

APD1064T 雪崩光电探测器

1. 概述

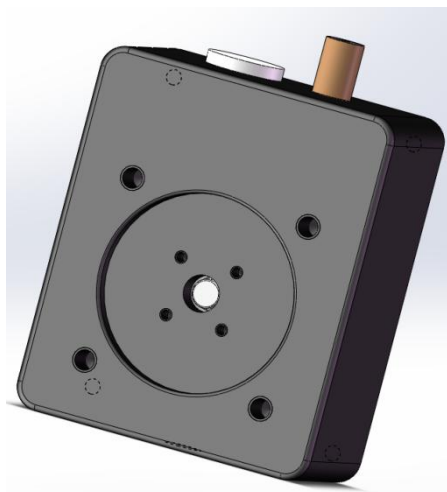
雪崩光电探测器(APD)设计用于提供比标准 PIN 探测器更强的灵敏度和更低的噪声，非常适合于低光功率级别的应用。我们除了标准的 APD 之外，还提供具有可变增益(即 M 因子)的版本。

一般而言，雪崩光电二极管利用内部增益机制来增加灵敏度。将一个较高的反向偏压施加到该二极管来产生强电场。当入射光子产生一个电子空穴对时，电场使电子加速，导致由碰撞电离产生次级电子。所产生的电子雪崩将产生几百倍的增益因子，用倍增因子 M 表示，M 与反向偏压和温度呈函数关系。一般而言，M 因子随温度降低而增大，随温度升高而减小。类似地，M 因子将在反向偏置电压升高时增大，在反向偏置电压降低时减小。

APD1064T 集成了热敏电阻，可调节偏置电压，以补偿温度变化对 M 因子产生的影响。

2. 特点

- 温度补偿
- 1064nm 增强
- 选配 FC 法兰
- 高灵敏度
- 30mm 光学笼式系统



3. 应用

- 大气探测
- 激光雷达
- 云层分析
- 沙尘暴监测

4. 规格

型号	APD1064A-10M-T	APD1064A-50M-T	APD1064A-200M-T
材料	Si		
波长范围	400-1100nm		
光敏区域直径	0.8mm		
响应度 @M=1	0.36A/W @ 1064nm		
带宽 ^a	DC-10MHz	DC-50MHz	DC-200MHz
上升时间 ^a	40ns	8ns	2ns
增益 ^{bc}	3.0×10^7 V/W	6.0×10^6 V/W	1.6×10^6 V/W
饱和光功率 ^c	0.12uW	0.56uW	1.9uW
噪声电压 ^a	18mVpp	18mVpp	18mVpp
最大输出电压 ^b	3.2V	3.2V	3.2V
噪声等效功率	0.07pW/√Hz	0.12pW/√Hz	0.16pW/√Hz

工作电压	9V
工作电流	<200mA
输出阻抗	50Ω
输出耦合方式	DC
输出接头	SMA female
工作温度	-10~65℃
存储温度	-40~85℃

备注:

a 对于 50 欧姆负载

b 对于高阻负载

c 1064nm

5. 型号说明

探测器型号命名规范：探测器系列-带宽-T-SM1-ADJ

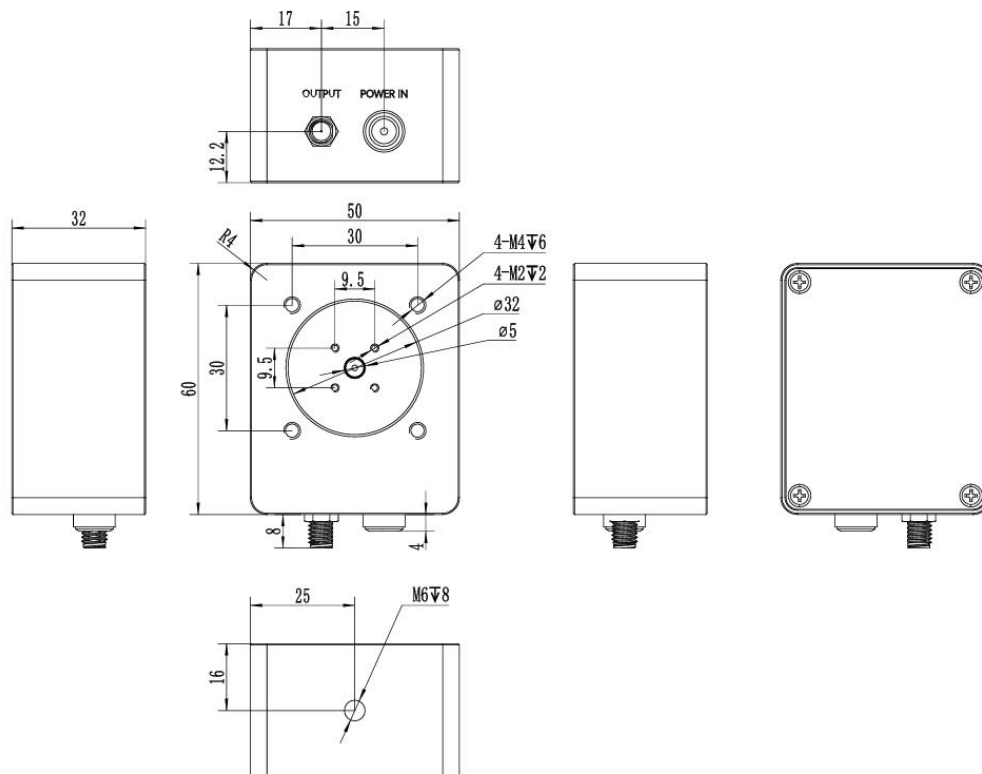
例：

APD1064A-50M-T，则表示使用结构为 30mm 笼式结构。

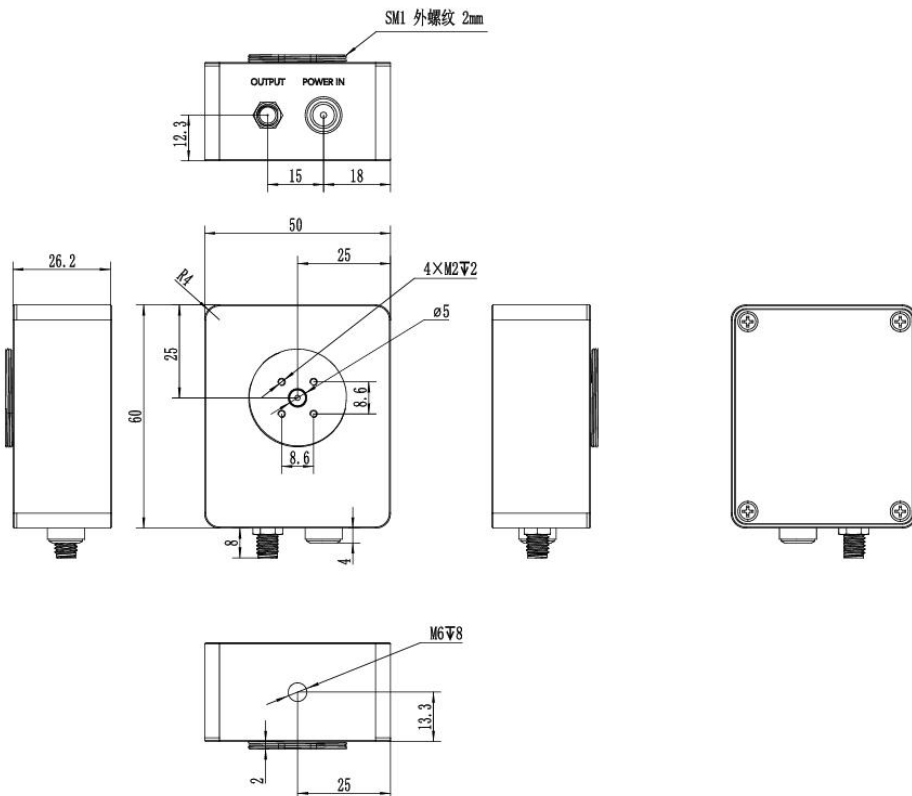
APD1064A-50M-T-SM1，则表示使用结构为 SM1 外螺纹结构。

APD1064A-50M-T-SM1-ADJ，则表示使用结构 SM1 外螺纹可调增益结

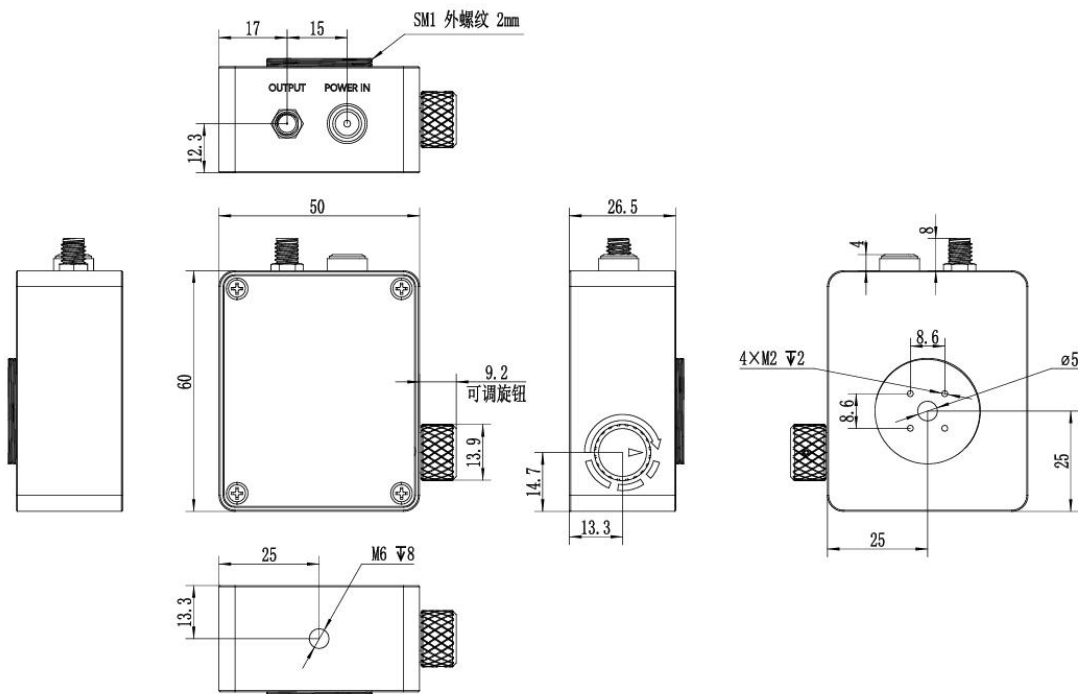
6. 机械尺寸



30mm 笼式结构 (默认)

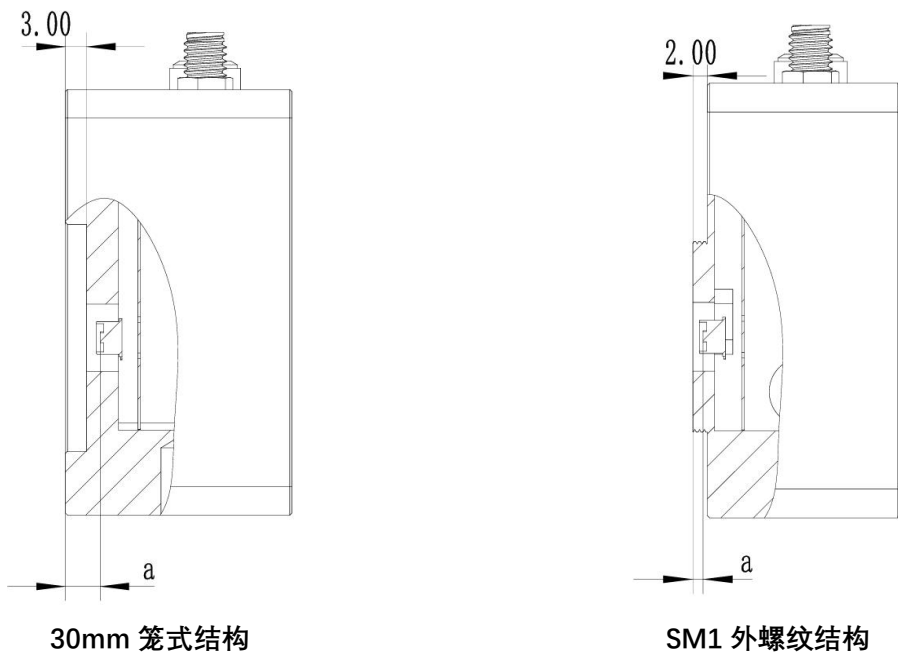


SM1 外螺纹结构 (选配)



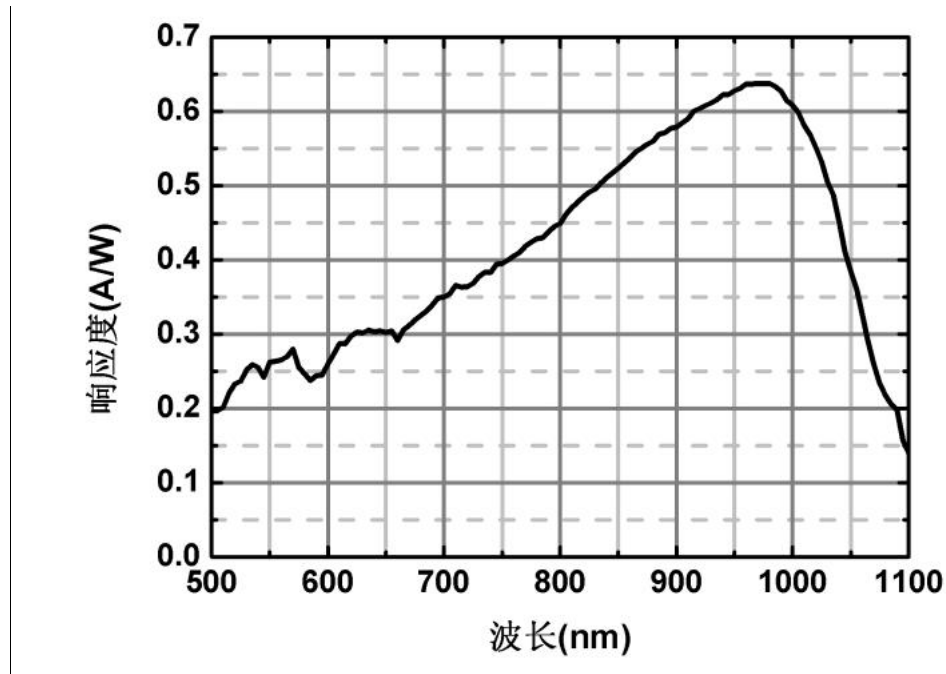
SM1 外螺纹可调增益结构 (选配)

7. 光敏距离示意图



距离	A 系列	A 系列 SM1
a=	6.34mm	2.34mm

8. 响应曲线



备注：响应曲线为典型值，仅供参考。

9. 发货清单

序号	物资名称	数量	单位	备注
1	光电探测器	1	个	
2	电源适配器	1	个	9V
3	SMA 转 BNC 射频线	1	根	