

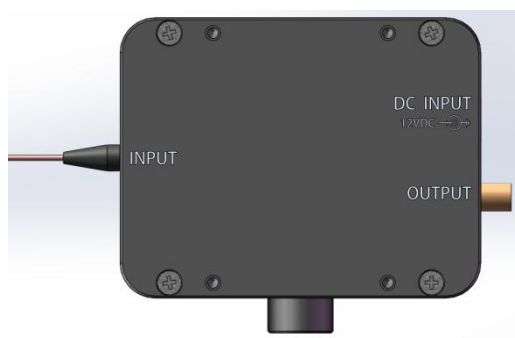
## APD20 雪崩光电探测器

### 1. 概述

APD20 是一种光纤耦合雪崩光电探测器，可与光学系统中的 FC 连接光缆一起使用。该装置包括光电二极管、高压电源、跨阻放大器、射频连接器等，封装在一个铝制外壳中。FC 法兰便于与光纤光源耦合，输出端使用 SMA 连接器，以减小尺寸并最大限度的提高频率响应，最大带宽为 400MHz。探测器有两种光谱范围可选，分别是 400-1000nm 和 1000-1700nm。

### 2. 特点

- 覆盖波长范围 400-1700nm
- M 因子温度补偿
- 连接到单模 (SM) 或多模 (MM) 光纤
- FC 光纤输入头
- SMA 输出接头



### 3. 应用

- 探测弱光信号
- 分布式光纤传感
- 外差激光拍频信号探测

### 4. 规格

型号	APD20A-10M	APD20A-50M	APD20A-200M	APD20A-400M
材料	Si			
波长范围	400-1000nm			
输入接口	带 FC/APC 接头的多模光纤			
响应度 @M=1	0.55A/W @850nm			
带宽 <sup>b</sup>	DC-10MHz	DC-50MHz	DC-200MHz	DC-400MHz
上升时间 <sup>b</sup>	40ns	8ns	2ns	1ns
增益 <sup>a</sup>	$1.4 \times 10^7 \text{V/W}$	$2.7 \times 10^6 \text{V/W}$	$1.2 \times 10^6 \text{V/W}$	$0.52 \times 10^6 \text{V/W}$
饱和光功率	0.23uW	1.3uW	2.5uW	5.8uW
噪声电压 <sup>b</sup>	18mVpp	18mVpp	18mVpp	18mVpp
噪声等效功率	0.11pW/√Hz	0.23pW/√Hz	0.28pW/√Hz	0.64pW/√Hz

型号	APD20C-10M	APD20C-50M	APD20C-200M	APD20C-400M
材料	InGaAs			
波长范围	1000-1700nm			
输入接口	带 FC/APC 接头的单模光纤			
响应度 @M=1	0.9A/W @1550nm			
带宽 <sup>b</sup>	DC-10MHz	DC-50MHz	DC-200MHz	DC-400MHz

上升时间 <sup>b</sup>	40ns	8ns	2ns	1ns
增益 <sup>a</sup>	3.2x10 <sup>6</sup> V/W	0.65x10 <sup>6</sup> V/W	4.0x10 <sup>5</sup> V/W	1.8x10 <sup>5</sup> V/W
饱和光功率	0.98uW	4.8uW	8uW	16.7uW
噪声电压 <sup>b</sup>	18mVpp	18mVpp	18mVpp	18mVpp
噪声等效功率	0.42pW/√Hz	0.71pW/√Hz	0.84pW/√Hz	1.8pW/√Hz

型号	APD20C-500M	APD20C-1G
材料	InGaAs	
波长范围	1000-1700nm	
输入接口	带 FC/APC 接头的单模光纤	
响应度 @M=1	0.9A/W @1550nm	
带宽 <sup>b</sup>	DC-500MHz	DC-1GHz
上升时间 <sup>b</sup>	700ps	400ps
增益 <sup>a</sup>	3.0x10 <sup>4</sup> V/W	2.0x10 <sup>4</sup> V/W
饱和光功率	106uW	160uW
噪声电压 <sup>b</sup>	6mVpp	5mVpp
噪声等效功率	2.0pW/√Hz	5.7pW/√Hz

探测器公共参数	典型值
最大输出幅度 <sup>a</sup>	3.2V
工作电压	9V
工作电流	<200mA
输出阻抗	50Ω
输出耦合方式	DC
输出接头	SMA female
工作温度	-10~65℃
存储温度	-40~85℃

备注:

a 对于高阻负载

b 对于 50Ω负载

## 5. 型号说明

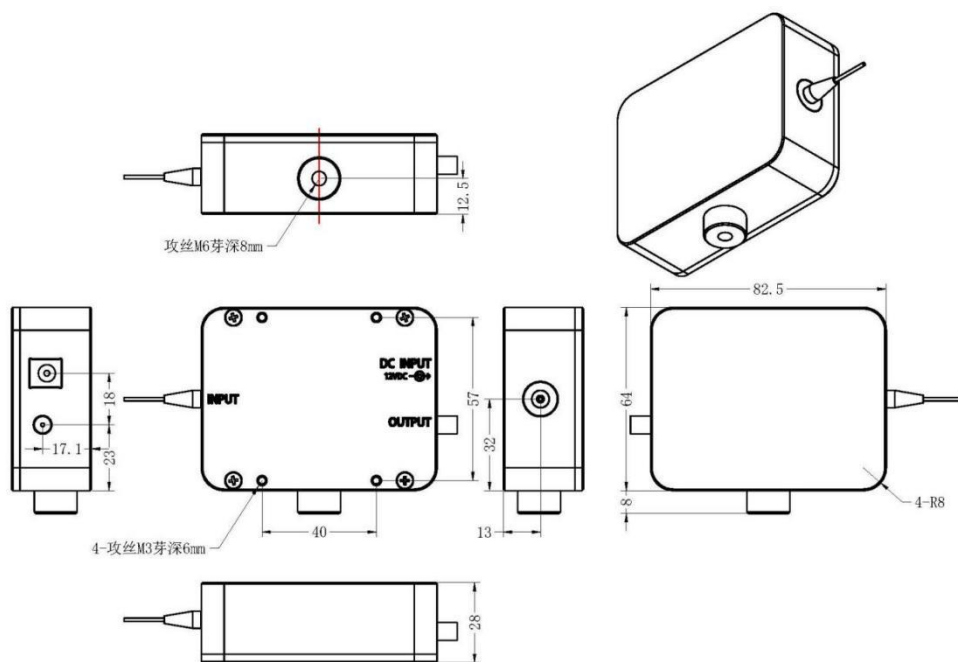
探测器型号命名规范: 探测器系列-带宽-ADJ

例:

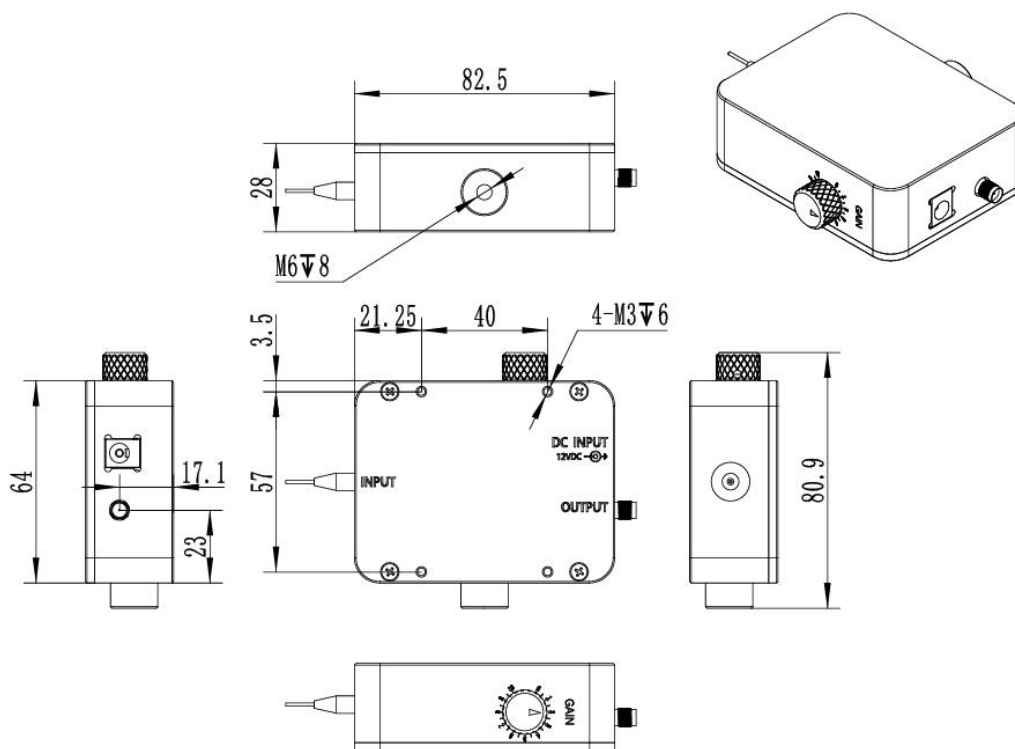
APD20A-50M, 则表示使用常规结构。

APD20A-50M-ADJ, 则表示使用可调增益结构。

## 6. 机械尺寸

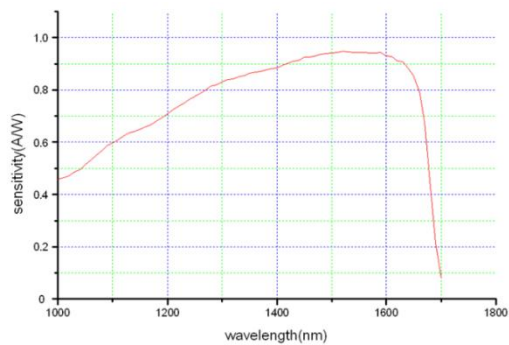
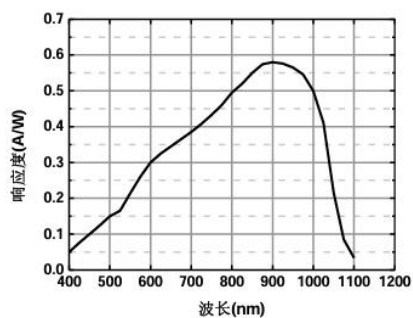


常规结构 (默认)



可调增益结构

## 7. 响应曲线



备注：响应曲线为典型值，仅供参考。

## 8. 发货清单

序号	物资名称	数量	单位	备注
1	光电探测器	1	个	
2	电源适配器	1	个	9V
3	SMA 转 BNC 射频线	1	根	