

APD430T 雪崩光电探测器

1. 概述

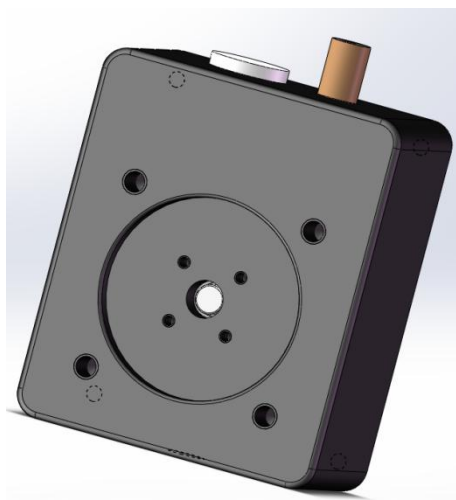
雪崩光电探测器(APD)设计用于提供比标准 PIN 探测器更强的灵敏度和更低的噪声，非常适合于低光功率级别的应用。我们除了标准的 APD 之外，还提供具有可变增益(即 M 因子)的版本。

一般而言，雪崩光电二极管利用内部增益机制来增加灵敏度。将一个较高的反向偏压施加到该二极管来产生强电场。当入射光子产生一个电子空穴对时，电场使电子加速，导致由碰撞电离产生次级电子。所产生的电子雪崩将产生几百倍的增益因子，用倍增因子 M 表示，M 与反向偏压和温度呈函数关系。一般而言，M 因子随温度降低而增大，随温度升高而减小。类似地，M 因子将在反向偏置电压升高时增大，在反向偏置电压降低时减小。

APD430T 集成了热敏电阻，可调节偏置电压，以补偿温度变化对 M 因子产生的影响。除了温度补偿之外，选配可调增益的版本可通过外壳背面的电位器调节二极管两端的反向偏置电压，以改变 M 因子。

2. 特点

- 温度补偿
- 选配可调增益
- 最大带宽可达 400MHz
- 30mm 光学笼式系统



3. 应用

- 探测弱光信号
- 激光雷达

4. 规格

型号	APD430A-10M-T	APD430A-50M-T	APD430A-200M-T	APD430A-400M-T
材料	Si			
波长范围	400-1100nm			
光敏区域直径	500um		230um	
响应度	0.55A/W @ 850nm (M = 1)			
带宽 ^a	DC-10MHz	DC-50MHz	DC-200MHz	DC-400MHz
上升时间 ^a	40ns	8ns	2ns	1ns
增益 ^b	$4.0 \times 10^7 \text{V/W}$	$8.0 \times 10^6 \text{V/W}$	$2.4 \times 10^6 \text{V/W}$	$1.0 \times 10^6 \text{V/W}$
饱和光功率	80nW	0.43uW	1.2uW	2.9uW
噪声电压 ^a	20mVpp	20mVpp	20mVpp	20mVpp
最大输出电压 ^b	3.2V	3.2V	3.2V	3.2V
噪声等效功率	0.07pW/√Hz	0.12pW/√Hz	0.15pW/√Hz	0.30pW/√Hz

型号	APD430C-10M-T	APD430C-50M-T	APD430C-200M-T	APD430C-400M-T
材料	InGaAs			
波长范围	1000-1700nm			
光敏区域直径	500um		200um	
响应度	0.9A/W @ 1550nm (M = 1)			
带宽 ^a	DC-10MHz	DC-50MHz	DC-200MHz	DC-400MHz
上升时间 ^a	40ns	8ns	2ns	1ns
增益 ^b	$1.0 \times 10^7 \text{V/W}$	$2.0 \times 10^6 \text{V/W}$	$8 \times 10^5 \text{V/W}$	$3.6 \times 10^5 \text{V/W}$
饱和光功率	0.32uW	1.6uW	4.0uW	8.3uW
噪声电压 ^a	20mVpp	20mVpp	20mVpp	20mVpp
最大输出电压 ^b	3.2V	3.2V	3.2V	3.2V
噪声等效功率	0.13pW/√Hz	0.24pW/√Hz	0.42pW/√Hz	0.94pW/√Hz

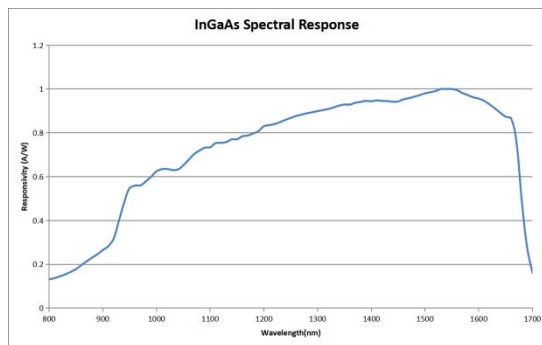
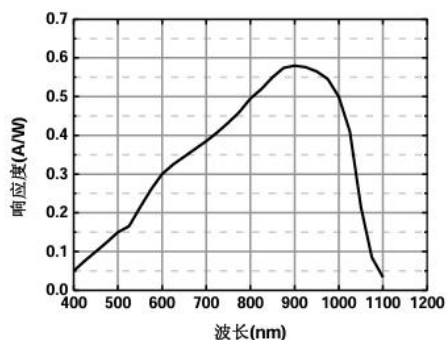
探测器公共参数	典型值
工作电压	9V
工作电流	<200mA
输出阻抗	50Ω
输出耦合方式	DC
输出接头	SMA female
工作温度	-10~65℃
存储温度	-40~85℃

备注:

a 对于 50Ω 负载

b 对于高阻负载

5. 响应曲线



备注: 响应曲线为典型值, 仅供参考。

6. 型号说明

探测器型号命名规范：探测器系列-带宽-T-SM1-ADJ

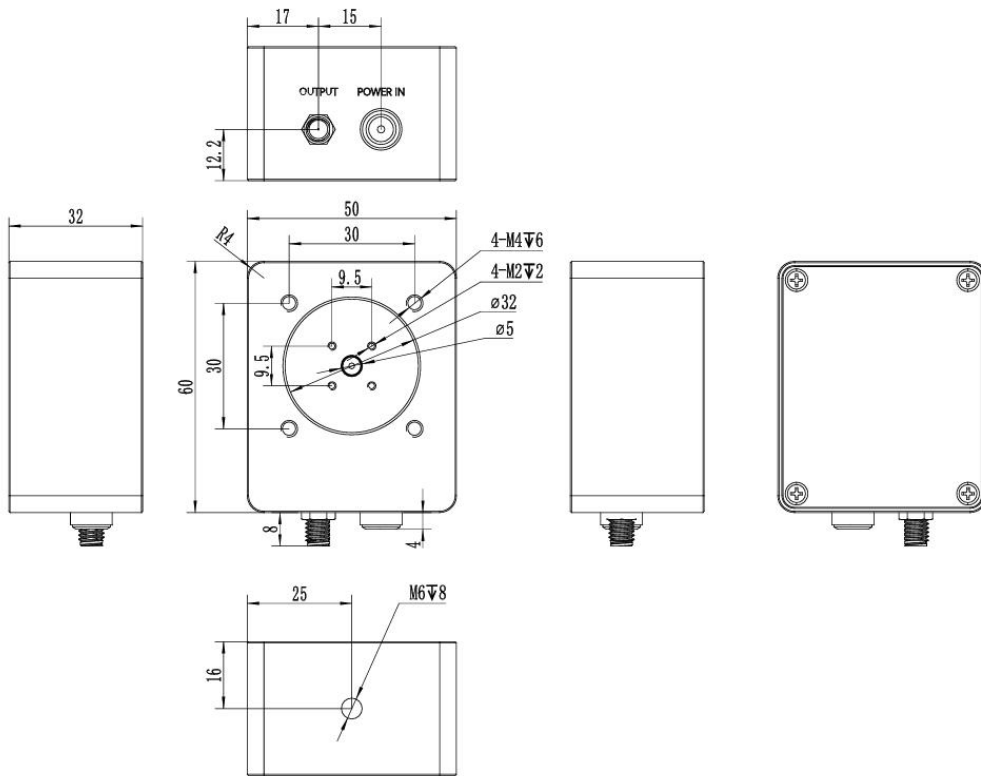
例：

APD430A-50M-T，则表示使用结构为 30mm 笼式结构。

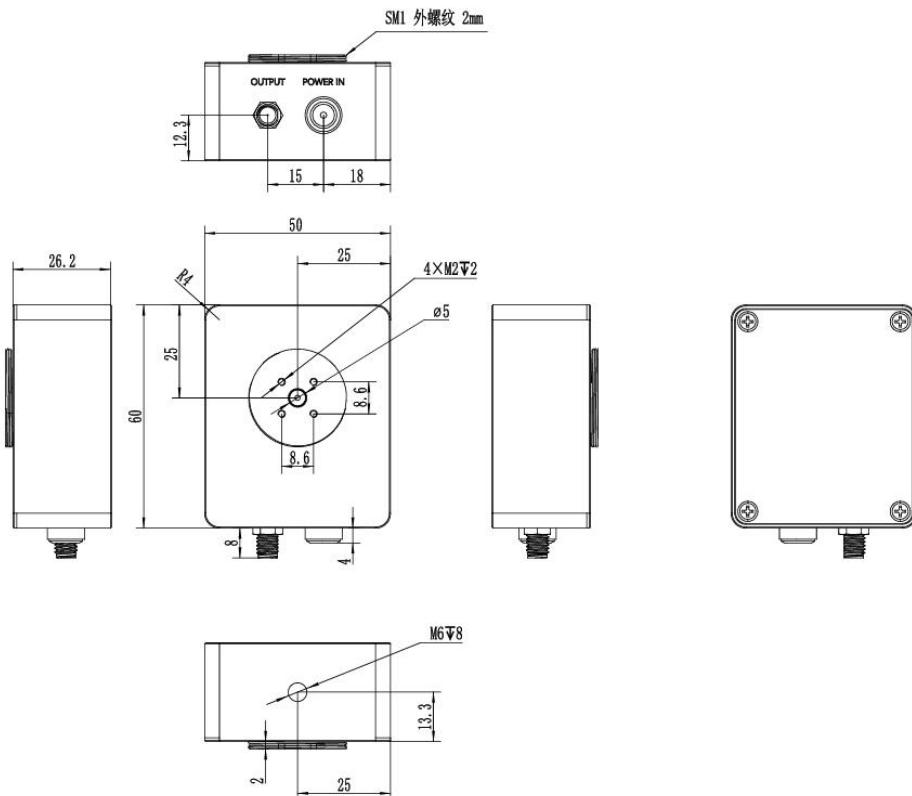
APD430A-50M-T-SM1，则表示使用结构为 SM1 外螺纹结构。

APD430A-50M-T-SM1-ADJ，则表示使用结构 SM1 外螺纹可调增益结构。

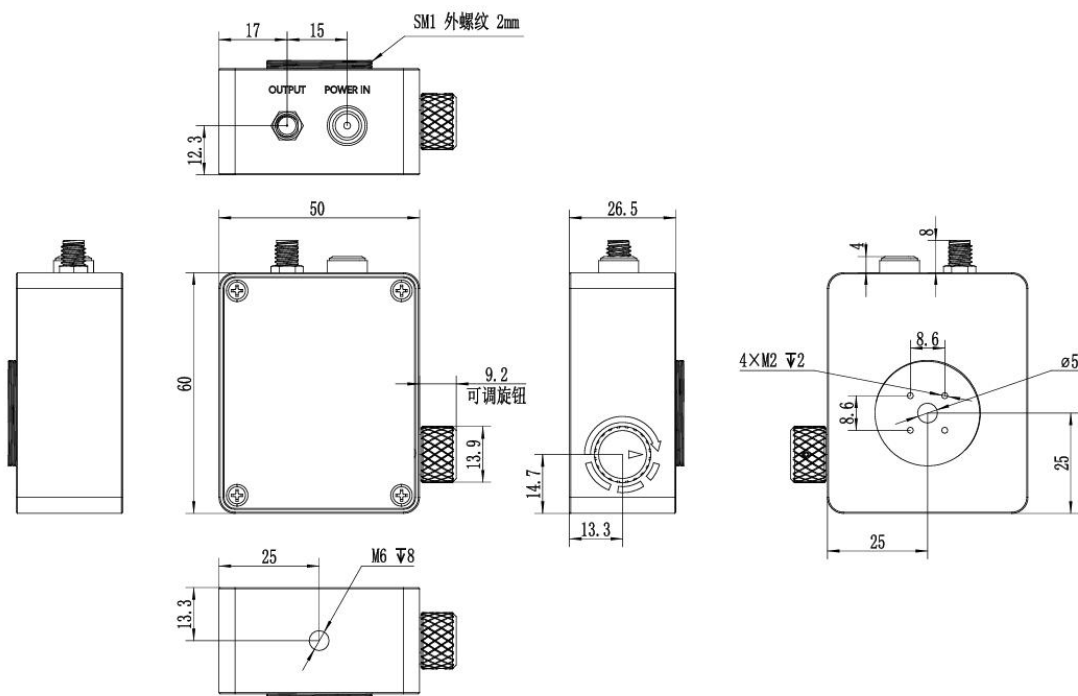
7. 机械尺寸



30mm 笼式结构 (默认)

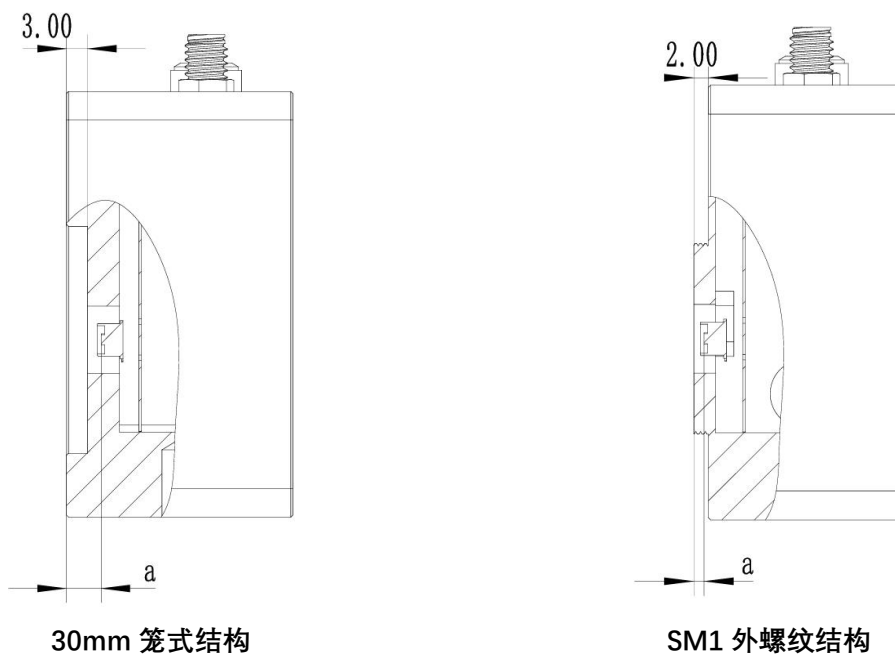


SM1 外螺纹结构 (选配)



SM1 外螺纹可调增益结构 (选配)

8. 光敏距离示意图



距离	A 系列	A 系列 SM1	C 系列	C 系列 SM1
a=	6.35mm	2.35mm	6.61mm	2.61mm

9. 发货清单

序号	物资名称	数量	单位	备注
1	光电探测器	1	个	
2	电源适配器	1	个	9V
3	SMA 转 BNC 射频线	1	根	