

BPD230 平衡光电探测器

1. 概述

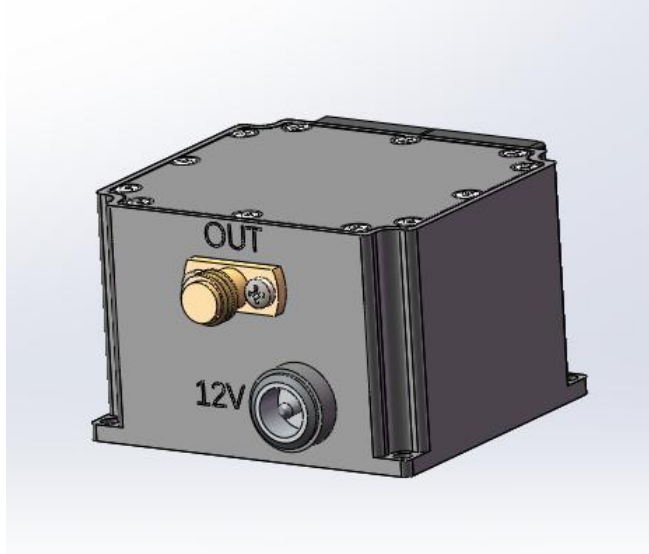
平衡光电探测器含有两个光电二极管和一个低噪声的跨阻放大器，其中两个光电二极管相互匹配，可以实现出色的共模抑制比，探测器将两路探测信号做相减处理，从而消除共模噪声，这样就可以从干扰噪声中得到有效信号的微小变化。探测器有两种光谱范围可选，分别是 400-1000nm 和 1000-1700nm。

2. 特点

- 覆盖波长范围 400-1700nm
- 紧凑的外壳
- 出色的共模抑制比
- SMA 输出接头

3. 应用

- 光谱学
- 光学相干层析
- 外差探测
- 光学延迟测量



4. 规格

型号	BPD230A-10M	BPD230A-75M	BPD230A-200M	BPD230A-400M
材料	Si			
波长范围	320-1000nm			
输入接口	自由空间			
响应度	0.5A/W @760nm			
光敏面	0.4mm			
共模抑制比	>25dB			
带宽 ^a	DC-10MHz	DC-75MHz	DC-200MHz	DC-400MHz
上升时间 ^a	36ns	4.5ns	2ns	1ns
跨阻增益 ^b	1MV/A	165kV/A	28.6kV/A	10kV/A
饱和光功率	8uw	48uw	280uw	800uw
噪声电压 ^a	10mV RMS	8mV RMS	4mV RMS	3.5mV RMS
噪声等效功率	4.7pW/√Hz	16.1pW/√Hz	13.9pW/√Hz ^c	84pW/√Hz

型号	BPD230C-5M	BPD230C-50M	BPD230C-150M	BPD230C-300M
材料	InGaAs			
波长范围	1000-1700nm			
输入接口	自由空间			
响应度	0.9A/W @1550nm			
光敏面	0.2mm			
共模抑制比	>25dB			
带宽 ^a	DC-10MHz	DC-75MHz	DC-150MHz	DC-300MHz
上升时间 ^a	36ns	4.5ns	2.2ns	1.2ns
跨阻增益 ^b	1MV/A	165kV/A	30kV/A	18kV/A
饱和光功率	4.4uw	27uw	148uw	220uw
噪声电压 ^a	9mV RMS	8mV RMS	4mV RMS	5mV RMS
噪声等效功率	2.6pW/√Hz	11.4pW/√Hz	30.5pW/√Hz	16.5pW/√Hz

探测器公共参数	典型值
最大输出幅度 ^a	±2.0V
工作电压	12V
工作电流	<200mA
输出阻抗	50Ω
输出耦合方式	DC
输出接头	SMA female
工作温度	-20~65℃
存储温度	-40~85℃

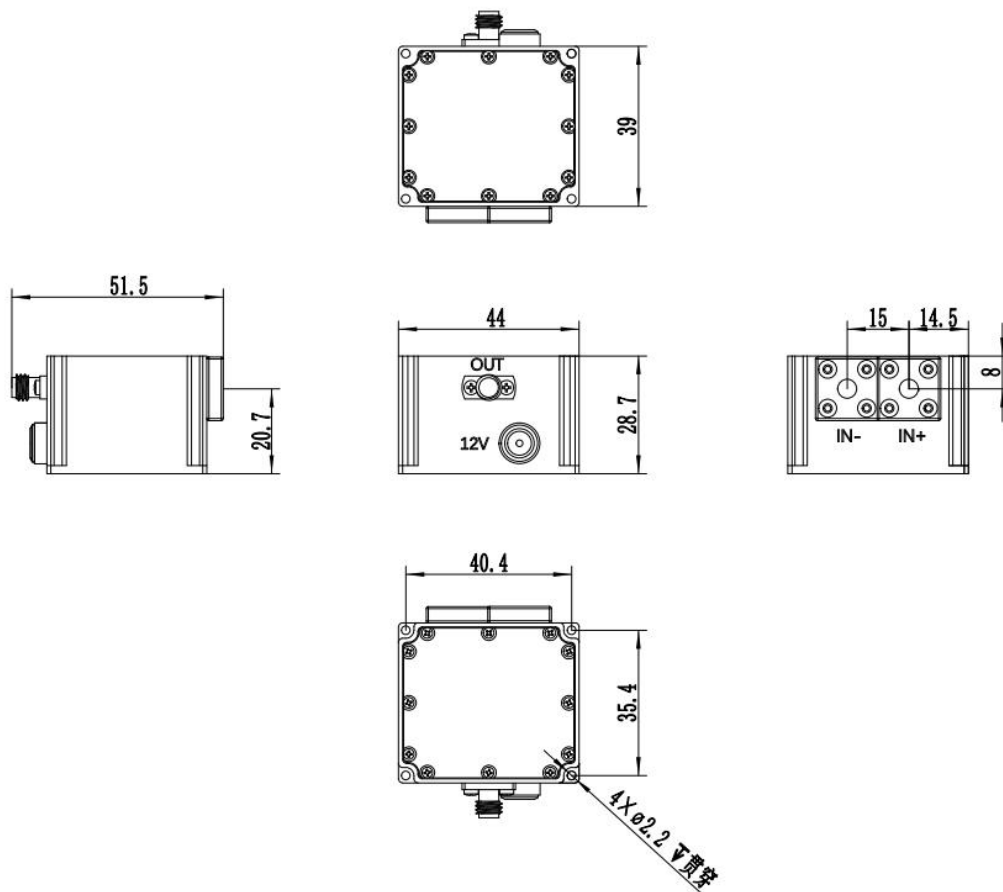
备注:

a 对于 50Ω负载

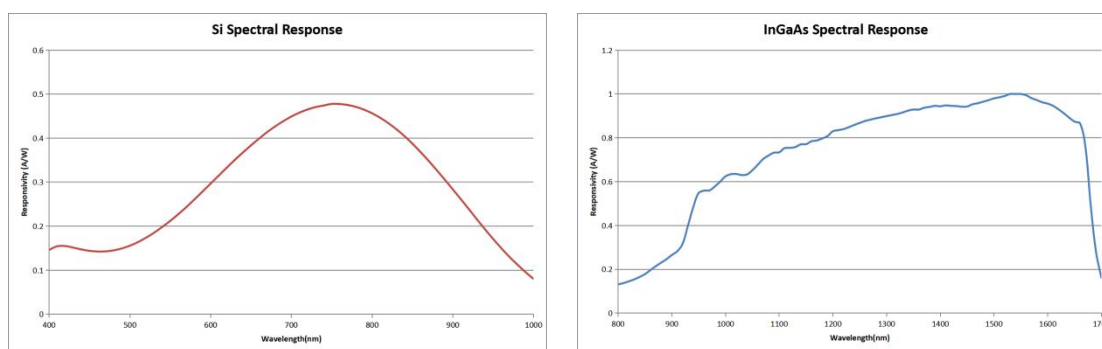
b 对于高阻负载

c DC-100MHz

5. 机械尺寸



6. 响应曲线



备注：响应曲线为典型值，仅供参考。

7. 发货清单

序号	物资名称	数量	单位	备注
1	光电探测器	1	个	
2	12V 电源	1	个	
3	SMA 转 BNC 射频线	1	根	