

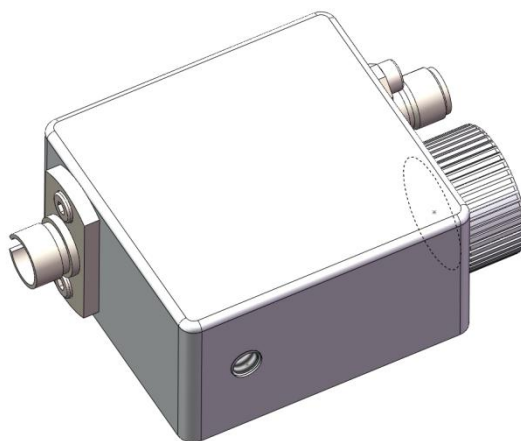
DET30 偏压光电探测器

1. 概述

DET30 是一种即用型高速光电探测器，可与光学系统中的 FC 连接光缆一起使用。该装置包括一块电路板、探测器、射频连接器和 12V 偏置电池，封装在一个紧凑的铝制外壳中。FC 法兰便于与光纤光源耦合，输出端使用 SMA 连接器，以减小尺寸并最大限度的提高频率响应，最大带宽为 5GHz。探测器有两种光谱范围可选，分别是 400-1000nm 和 1000-1700nm。

2. 特点

- 四种型号覆盖波长范围 400-1700nm
- 带宽从 1 到 5GHz
- 上升时间从 80ps 到 350ps
- 连接到单模 (SM) 或多模 (MM) 光纤
- FC 光纤输入头
- SMA 输出接头



3. 应用

- 示波器光探头
- 激光脉宽测量

4. 规格

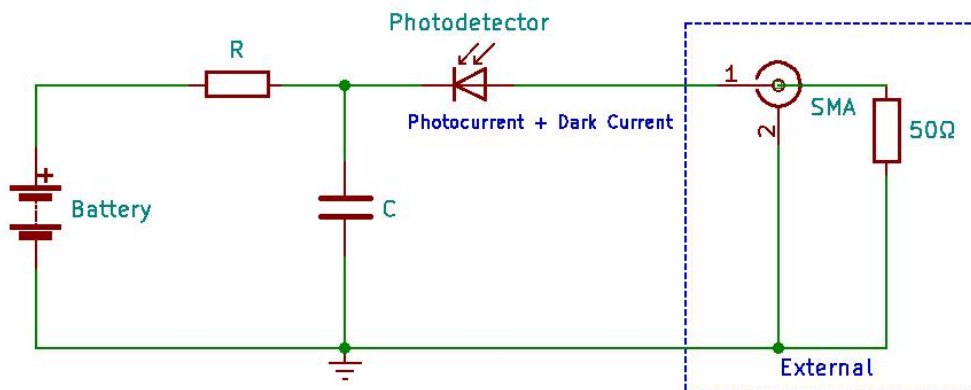
型号	DET30A-1G	DET30A-2G	DET30C-2G	DET30C-5G
材料	Si		InGaAs	
波长范围	400-1000nm		1000-1700nm	
光敏区域直径	200um	70um	70um	40um
响应度	0.46A/W @850nm		0.90A/W @1550nm	
带宽 ^{ab}	DC-1GHz	DC-2GHz	DC-2GHz	DC-5GHz
上升时间 ^{ab}	350ps	185ps	180ps	80ps
损伤阈值	5mW	5mW	5mW	4mW
偏置电压	5V	5V	5V	5V
输出阻抗	50Ω			
输出耦合方式	DC			
输出接头	SMA female			
工作温度	-10~65°C			
存储温度	-40~85°C			

备注:

a 对于 50Ω负载

b 电池电压过低会导致上升时间变慢，带宽降低

5. 原理框图



6. 操作步骤

- 调整示波器的电压格度到 10mV/div，设置示波器的输入阻抗为 50Ω；
- 用同轴电缆将探测器的输出和示波器的输入连接；
- 清洁光纤输入接头的末端，插入探测器 FC 法兰并拧紧；
- 确保激光源输出的功率在探测器饱和功率以内，然后打开待测光源；
- 观察示波器的波形。

注：我们使用负载电阻 R 将光电流 I 转换成电压 V，以便在示波器上查看： $V = I \times R$

负载电阻会影响响应速度，为了获得最大带宽，我们建议使用 50 欧姆同轴电缆，并在电缆另一端使用 50 欧姆终端电阻，以进行阻抗匹配。如果带宽不重要，可以通过增益负载电阻来增加特定光照下的电压量。同轴电缆的长度会对响应产生深远影响，因此建议尽可能缩短电缆。

7. 电池寿命

电池的使用寿命与探测的光功率直接相关。大部分电池制造商以 mAh(毫安时)定义电池寿命。例如，DET30 探测器包含的电池是 40 mAh。这表示以 1.0 mA 电流能够工作 40 小时。下面的例子说明了如何根据光功率确定该电池的寿命。

在此例中，我们将平均功率为 1 mW、波长为 1550 nm 的光源入射到 InGaAs 探测器上。在此波长下偏压探测器的响应为 0.90A/W，光电流可按照下式计算：

$$I = 0.90\text{A/W} \times 1\text{mW} = 0.9\text{mA}$$

电池标称寿命为 40 mAh，所以电池将持续工作时间为：

$$T = 40\text{mAh} / 0.9\text{mA} = 44\text{hr}$$

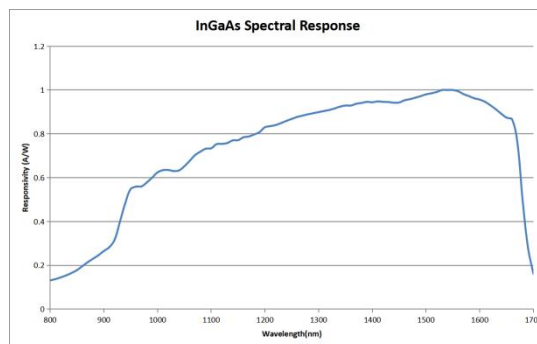
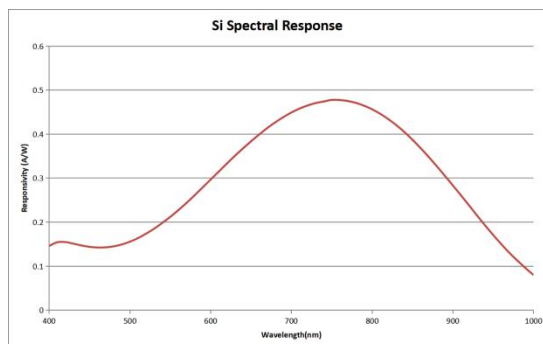
当使用推荐的 50 欧姆终端电阻时，1mW 光对应的电压为：

$$V = I \times R = 0.9\text{mA} \times 50 = 45\text{mV}$$

8. 更换电池

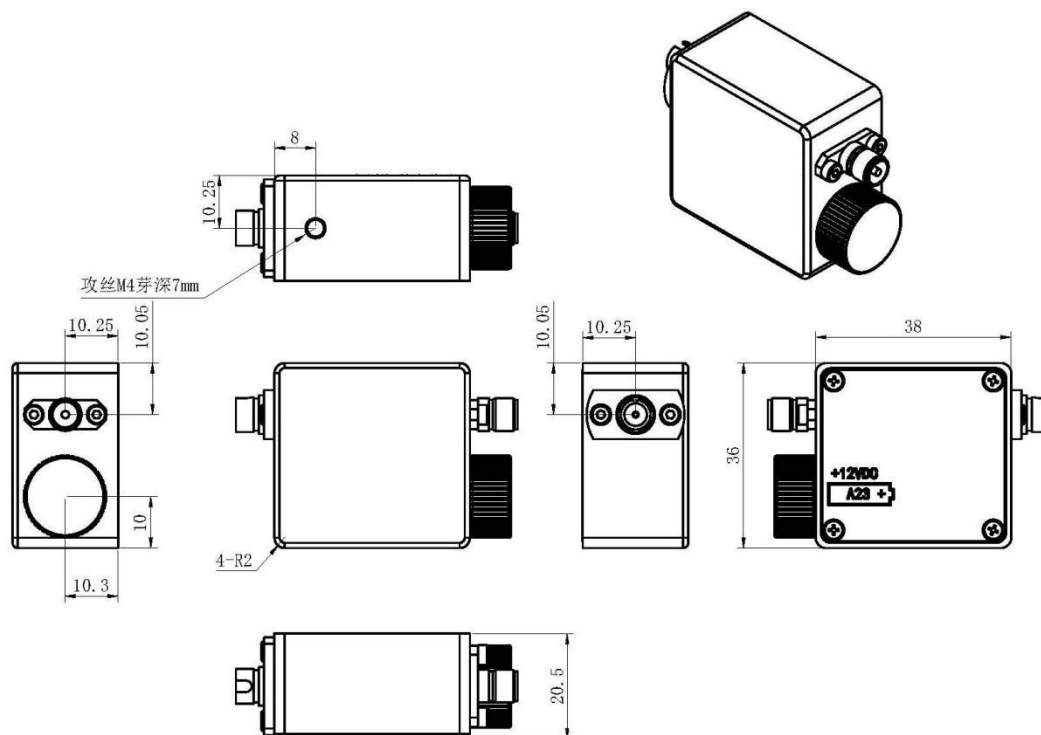
探测器使用一块 A23 12V 电池供电，先逆时针旋转电池盖将其取出，安装新电池时需注意电池正负极，电池盖上带弹簧一端为负极。长时间不使用可将电池取出。

9. 响应曲线



备注：响应曲线为典型值，仅供参考。

10. 机械尺寸



11. 发货清单

序号	物资名称	数量	单位	备注
1	光电探测器	1	个	
2	A23 电池	1	个	12V
3	SMA 转 BNC 射频线	1	根	