

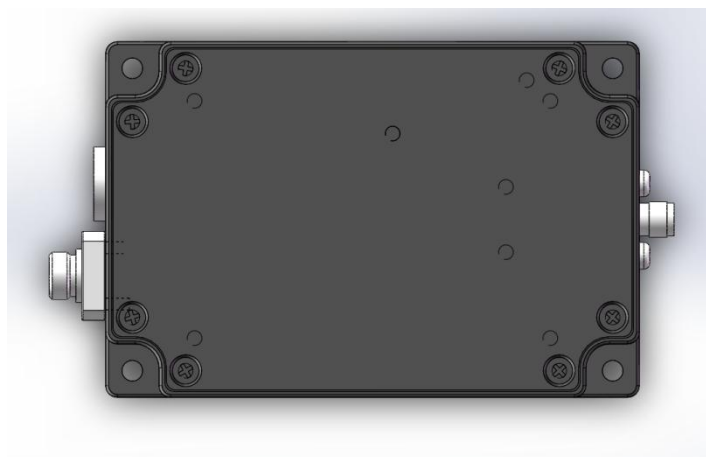
## DMX60 高速光电探测器

### 1. 概述

DMX60 是一种单模光纤耦合铟镓砷光电探测器, 设计用于 1100-1650nm 波长范围内的应用。探测器的核心部件是光纤耦合、密封的微波探测器模块。为了使用简单, 该模块安装在一个坚固的外壳内。来自单模光纤的光输入通过 FC 法兰耦合到探测器, 信号输出通过 SMA 或 2.92mm RF 连接器提供, 可使用合适的电缆连接到测量仪器。

### 2. 特点

- 适用于近红外波长范围
- 带宽从 6 到 40GHz
- 直流、交流耦合输出可选
- 连接到单模 (SM) 光纤



### 3. 应用

- 微波光学链路
- 高速光纤通信
- GPS 信号传输

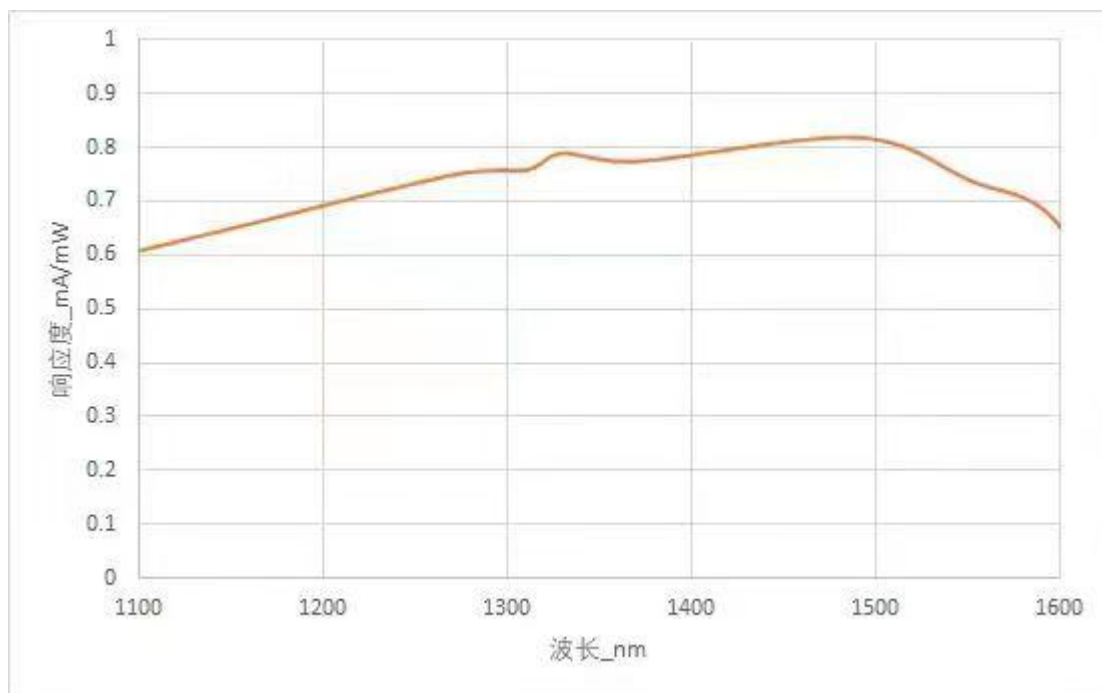
### 4. 规格

型号	DMX60C-6G	DMX60C-12G	DMX60C-18G	DMX60C-24G	DMX60C-40G
材料	InGaAs				
光纤连接器	FC 法兰 (内部单模光纤)				
波长范围	1100-1620nm				
响应度	0.85A/W				0.75A/W
带宽 <sup>a</sup>	6GHz	12GHz	18GHz	24GHz	40GHz
增益平坦度	±1dB	±1.2dB	±1.5dB	±1.7dB	±3.5dB
饱和光功率	10dBm				
回波损耗	-12dB	-10dB	-10dB	-5dB	-5dB
输出阻抗	50Ω				
输出耦合方式	DC/AC				
输出接头	SMA female				2.92mm K
工作电压	9-12VDC				
工作温度	-20~65°C				
存储温度	-40~85°C				

备注:

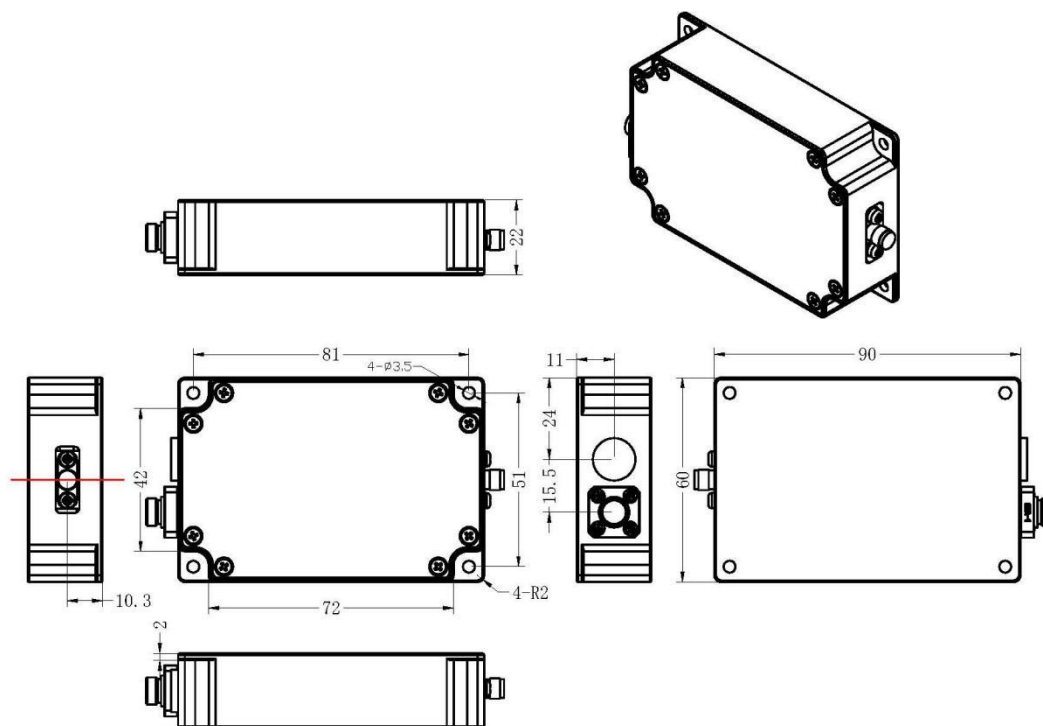
<sup>a</sup> 对于 50Ω 负载

## 5. 响应曲线



备注：响应曲线为典型值，仅供参考。

## 6. 机械尺寸



## 7. 发货清单

序号	物资名称	数量	单位	备注
1	光电探测器	1	个	
2	电源适配器	1	个	12V