

## FLD01 光电探测器

### 1. 概述

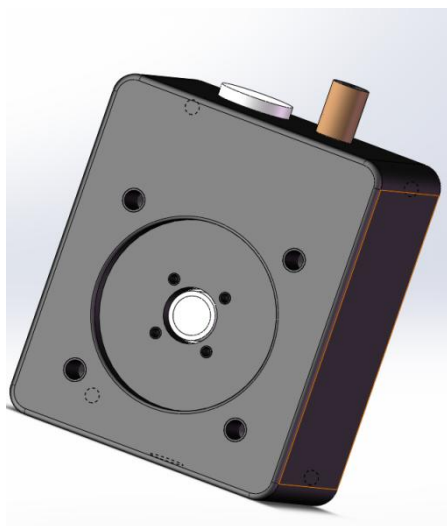
FLD01 光电探测器采用大跨阻放大器，内部集成 ADC 和 MCU，可将采集到的光电信号转换成数字量，通过串口传输到电脑，用来分析/显示等。

### 2. 特点

- 大光敏面积
- 硬件/软件滤波/内置 ADC 和 MCU
- M4/M6 螺纹安装孔

### 3. 应用

- 荧光检测
- 化学分析
- 生物气溶胶检测
- POCT
- 蛋白质分析



### 4. 规格

型号	FLD01-1k	FLD01-定制型号
材料	Si	
波长范围	320-1100nm	
光敏区域	2.4x2.4mm	
响应度	0.6A/W @ 960nm	
带宽	DC-1kHz	
上升时间	350us	
增益	$0.96 \times 10^9$ V/W	
饱和光功率	5.06nW	
采样间隔	40-1000ms	
ADC 位数	12bit	
工作电压	9-12V	
工作电流	<200mA	
工作温度	-10~65°C	
存储温度	-40~85°C	

## 5. 型号说明

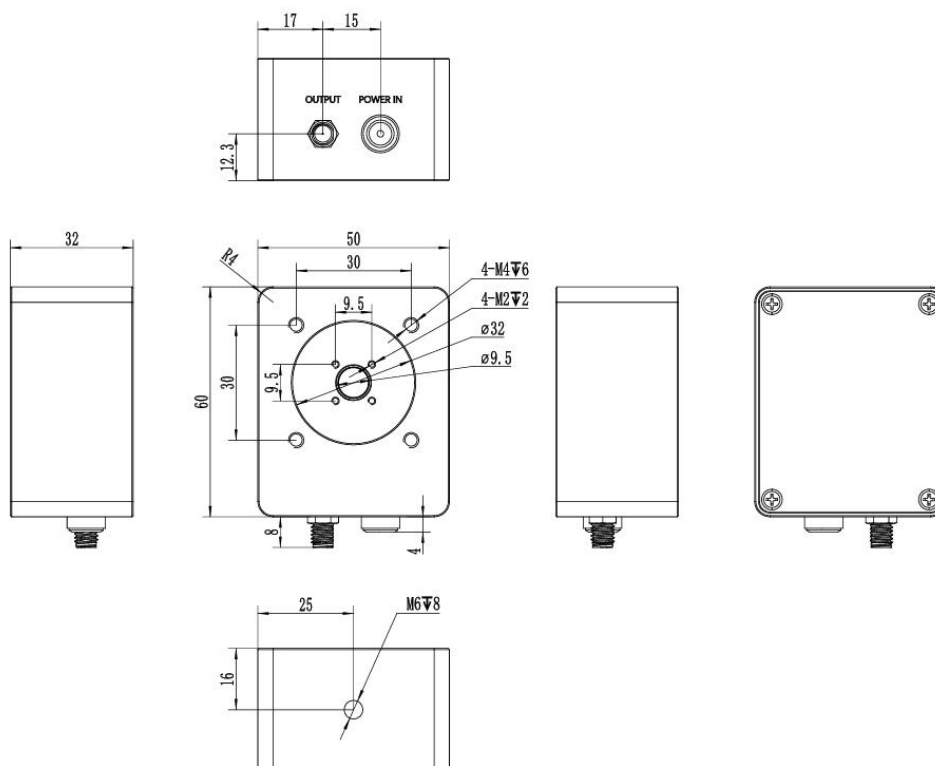
探测器型号命名规范：探测器系列-带宽-SM1

例：

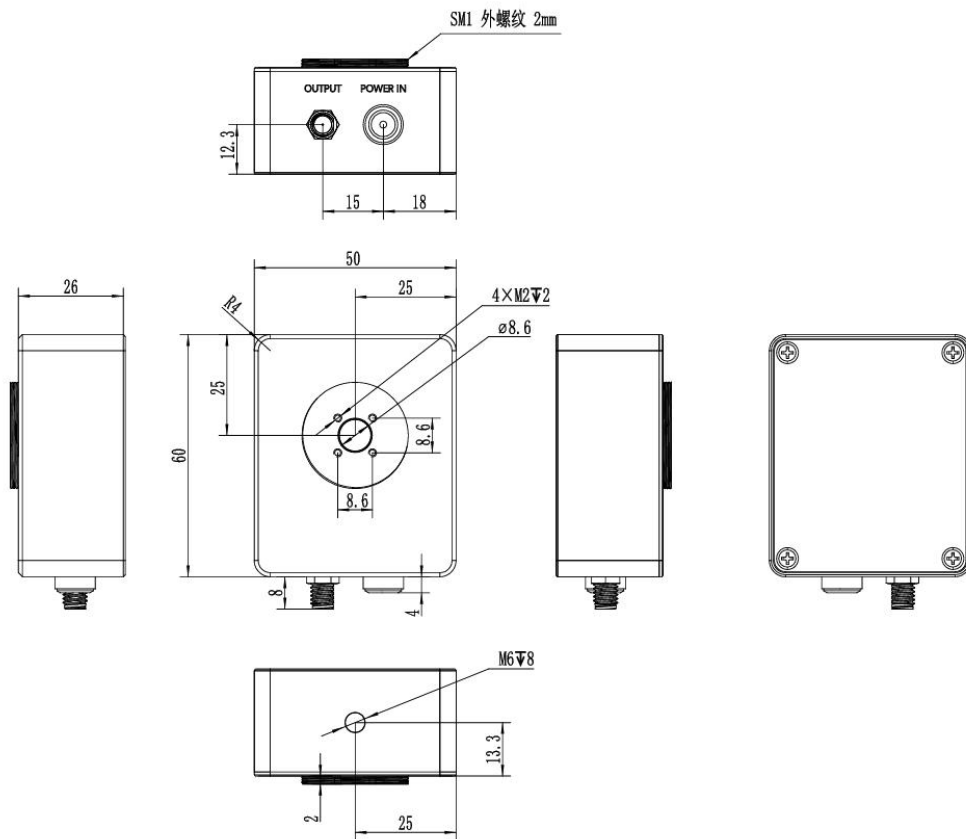
FLD01-1k，则表示使用结构为 30mm 笼式结构。

FLD01-1k-SM1，则表示使用结构为 SM1 外螺纹结构。

## 6. 机械尺寸

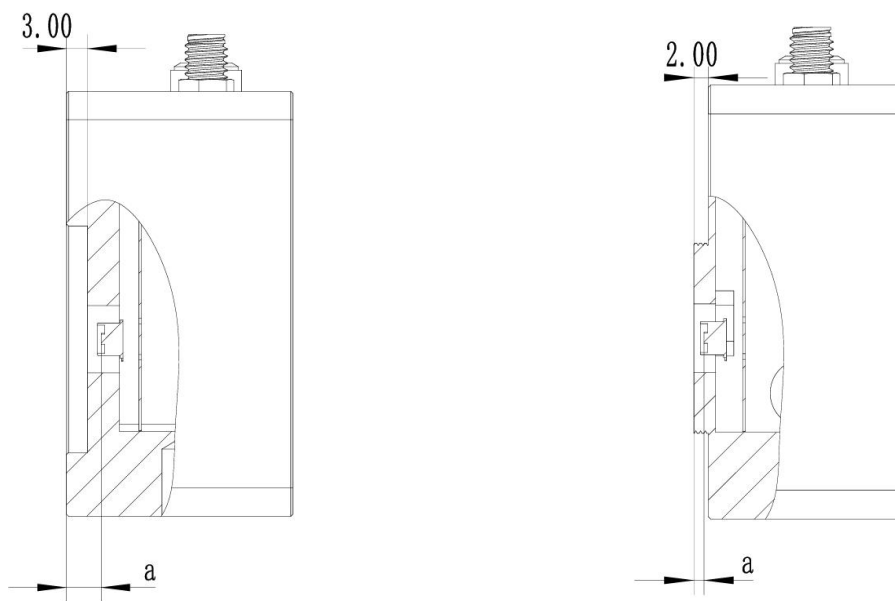


30mm 笼式结构 (默认)



SM1 外螺纹结构 (选配)

7. 光敏距离示意图

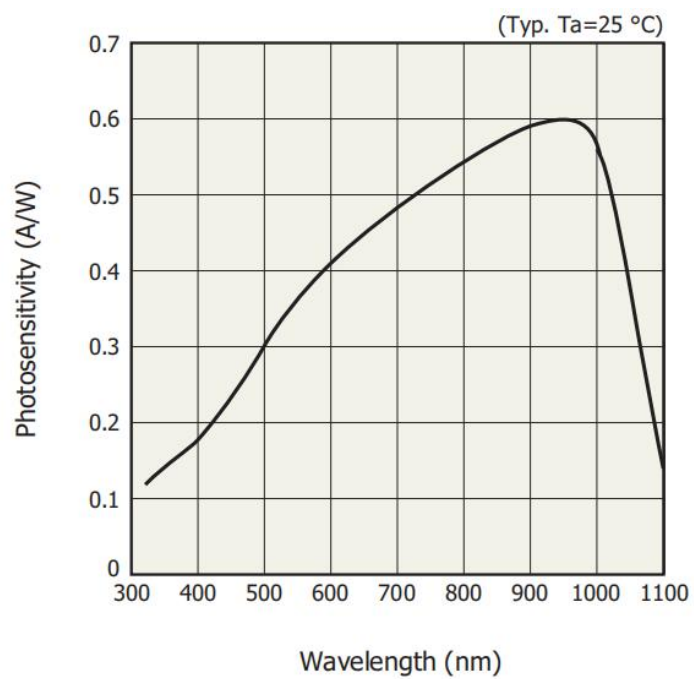


30mm 笼式结构

SM1 外螺纹结构

距离	A 系列	A 系列 SM1
a=	5.7mm	1.7mm

## 8. 响应曲线



## 9. 发货清单

序号	物资名称	数量	单位	备注
1	光电探测器	1	个	
2	电源适配器	1	个	9-12V