

FLD02 光电探测器

1. 概述

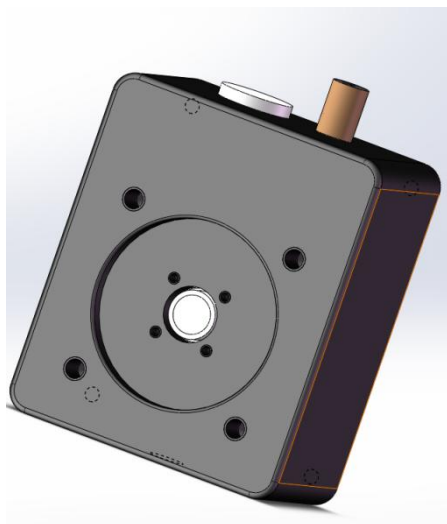
FLD02 光电探测器采用大跨阻放大器，用于探测微弱光信号。

2. 特点

- 大光敏面积
- 紧凑型外壳，用于狭窄空间的测量
- M4/M6 螺纹安装孔

3. 应用

- 荧光检测
- 化学分析
- 生物气溶胶检测
- POCT
- 空气检测



4. 规格

型号	FLD02A-350	FLD02A-150
材料	Si	
波长范围	320-1100nm	
光敏区域	2.4x2.4mm	
响应度	0.6A/W @ 960nm	
带宽 ^a	DC-350Hz	DC-150Hz
上升时间 ^a	1ms	2.5ms
增益 ^a	1.1×10^9 V/W	0.90×10^{10} V/W
饱和光功率	4.5nW	550pw
噪声电压 ^a	4mVpp	5mVpp
最大输出电压 ^a	5V	5V
噪声等效功率		
工作电压	9-12V	
工作电流	<200mA	
输出阻抗	50Ω	
输出耦合方式	DC	
输出接头	SMA female	
工作温度	-10~65°C	
存储温度	-40~85°C	

型号	FLD02C-150	
材料	InGaAs	
波长范围	900-1750nm	
光敏区域	500um	
响应度	0.9A/W @ 1654nm	
带宽 ^a	DC-150Hz	
上升时间 ^a	2.5ms	
增益 ^a	0.6x10 ⁹ V/W	
饱和光功率	8.3nW	
噪声电压 ^a	3mVpp	
最大输出电压 ^a	5V	
噪声等效功率		
工作电压	9-12V	
工作电流	<200mA	
输出阻抗	50Ω	
输出耦合方式	DC	
输出接头	SMA female	
工作温度	-10~65℃	
存储温度	-40~85℃	

备注: a 对于高阻负载

5. 型号说明

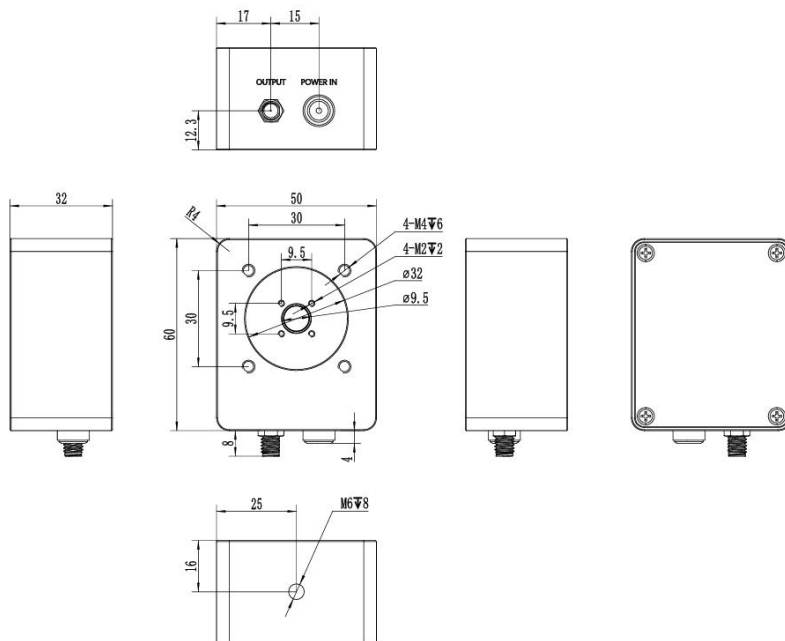
探测器型号命名规范: 探测器系列-带宽-SM1

例:

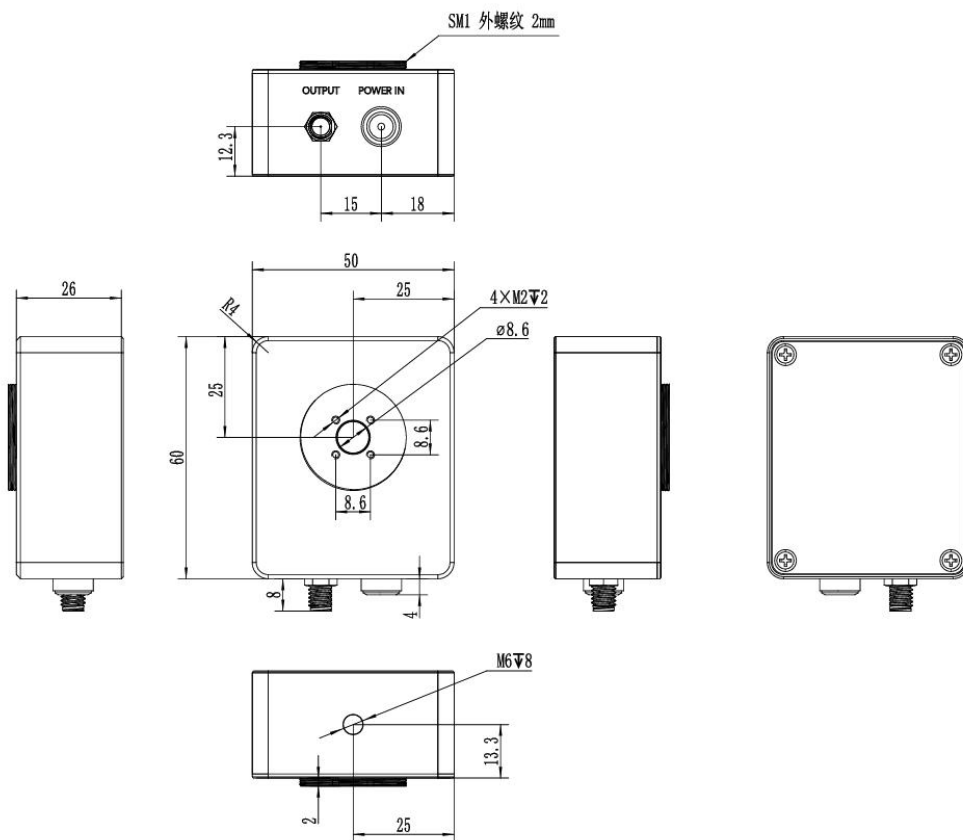
FLD02A-350, 则表示使用结构为 30mm 笼式结构。

FLD02A-350-SM1, 则表示使用结构为 SM1 外螺纹结构。

6. 机械尺寸

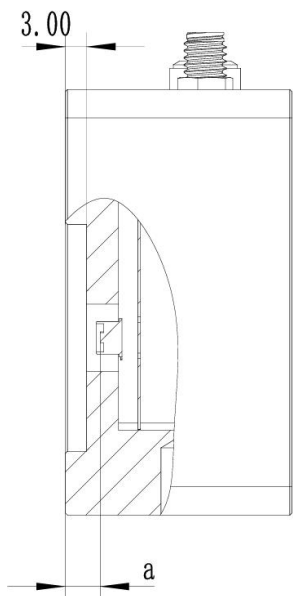


30mm 笼式结构 (默认)

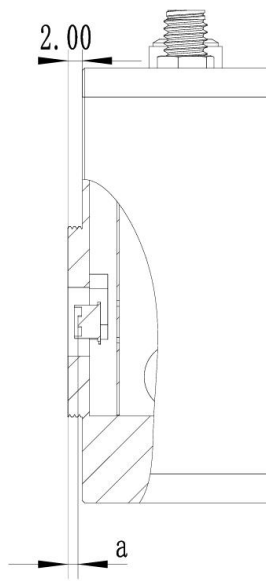


SM1 外螺纹结构 (选配)

7. 光敏距离示意图



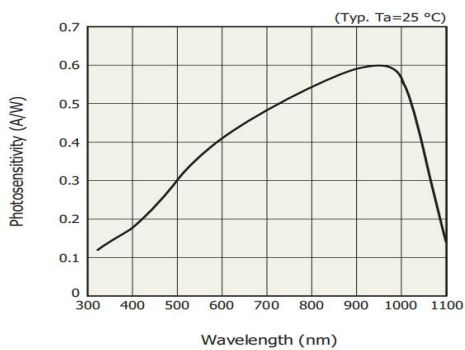
30mm 笼式结构



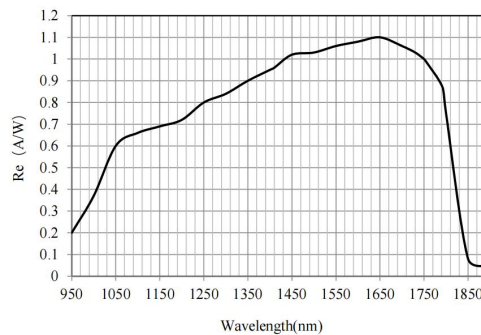
SM1 外螺纹结构

距离	A 系列	A 系列 SM1
a=	5.7mm	1.7mm

8. 响应曲线



FLD02A 响应曲线



FLD02C 响应曲线

9. 发货清单

序号	物资名称	数量	单位	备注
1	光电探测器	1	个	
2	电源适配器	1	个	9-12V
3	SMA 转 BNC 射频线	1	根	