

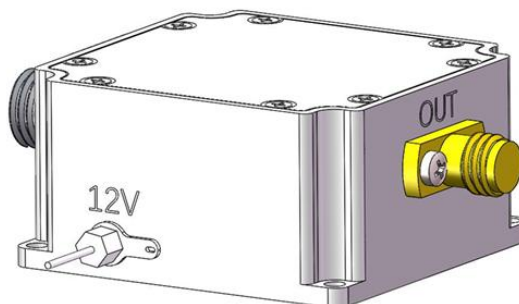
PD11 光电探测器

1. 概述

PD11 是一种带放大电路的光电探测器，可与光学系统中的 FC 连接光缆一起使用。该装置包括光电二极管、跨阻放大器、射频连接器等，封装在一个铝制外壳中。FC 法兰便于与光纤光源耦合，输出端使用 SMA 连接器，以减小尺寸并最大限度的提高频率响应，带宽为 1GHz。

2. 特点

- 覆盖波长范围 1000-1700nm
- 紧凑的外壳
- SMA 输出接头
- FC 光纤输入头



3. 应用

- 探测弱光信号
- 探测快速激光脉冲
- 外差激光拍频信号探测

4. 规格

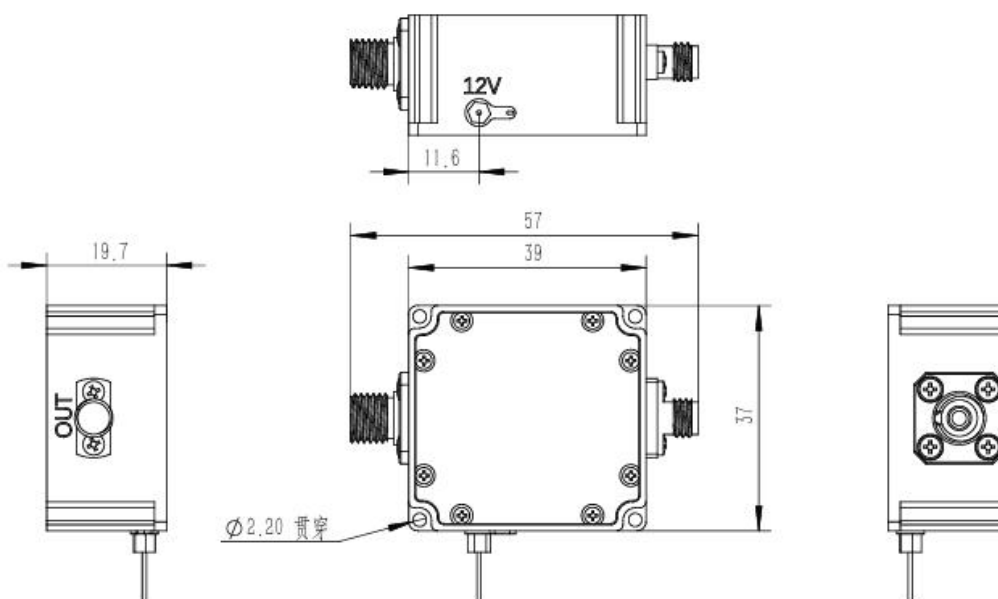
型号	PD11C-1G			
材料	InGaAs			
波长范围	1000-1700nm			
输入接口	FC 法兰			
响应度	0.9A/W @1550nm			
带宽 ^a	400k-1GHz			
上升时间 ^a	400ps			
增益 ^a	3kV/A			
饱和光功率	252uw			
噪声电压 ^a	28mVpp			
噪声等效功率	58.2pW/√Hz			

探测器公共参数	典型值
最大输出幅度 ^a	+0.7V
工作电压	12V
工作电流	<200mA
输出阻抗	50Ω
输出耦合方式	AC
输出接头	SMA female
工作温度	-20~65℃
存储温度	-40~85℃

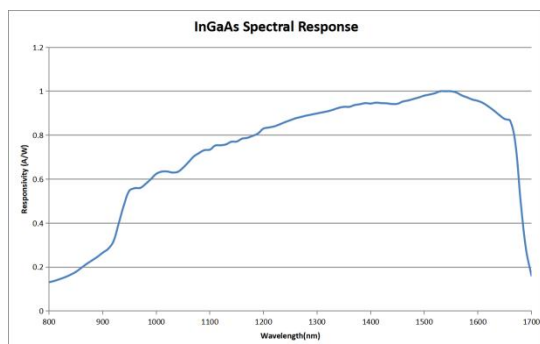
备注:

a 对于 50Ω负载

5. 机械尺寸



6. 响应曲线



备注：响应曲线为典型值，仅供参考。

7. 发货清单

序号	物资名称	数量	单位	备注
1	光电探测器	1	个	
2	12V 电源	1	个	
3	SMA 转 BNC 射频线	1	根	