

PD58 放大光电探测器

1. 概述

PD58 是一种带放大电路的光电探测器，适用于自由空间光学系统。该装置包括光电二极管、跨阻放大器、射频连接器等，封装在一个铝制外壳中，输出端使用 BNC 连接器。产品支持参数定制。

2. 特点

- SM1 内螺纹接口
- 参数定制
- 高稳定性
- 大光敏尺寸

3. 应用

- 探测激光脉冲
- 科学实验
- 分析仪器

4. 规格

型号	PD58A-100k	PD58A-1M	PD58A-10M	PD58A-20M
材料	Si			
波长范围	320-1100nm			
输入接口	自由空间 (SM1 内螺纹)			
响应度	0.45A/W @850nm			
光敏区域直径	5.8x5.8mm			
带宽 ^b	DC-100k	DC-1M	DC-10M	DC-20M
上升时间 ^b	3.5us	350ns	35ns	18ns
跨阻增益 ^a	1MV/A	200KV/A	20KV/A	8KV/A
饱和光功率	9uW	45uW	450uW	1.1mW
输出偏置电压 ^a	240mv	60mv	6mv	4mv
噪声电压 ^b	12mv	8mv	6mv	5mv
噪声等效功率	5.6pW/√Hz	6.2pW/√Hz	21.5pW/√Hz	30.6pW/√Hz

探测器公共参数	典型值
最大输出幅度 ^a	4.5V
工作电压	12V
工作电流	<200mA
输出阻抗	50Ω

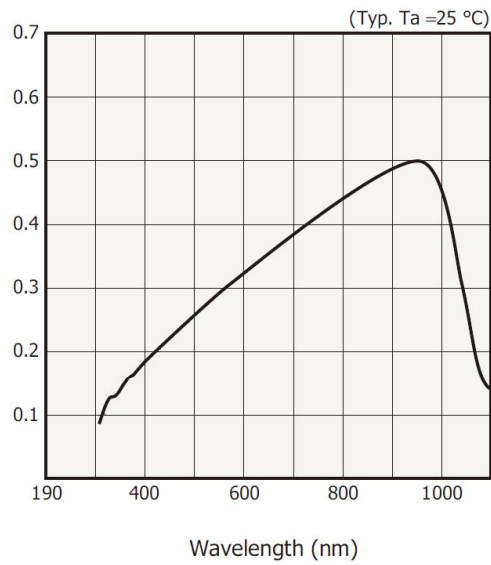
输出耦合方式	DC
输出接头	BNC female
工作温度	-40~65℃
存储温度	-40~85℃

备注:

a 对于高阻负载

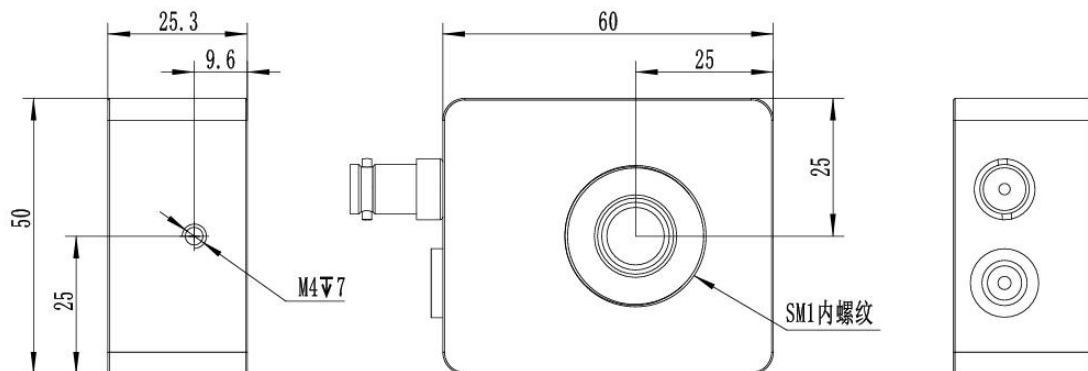
b 对于 50Ω负载

5. 响应曲线

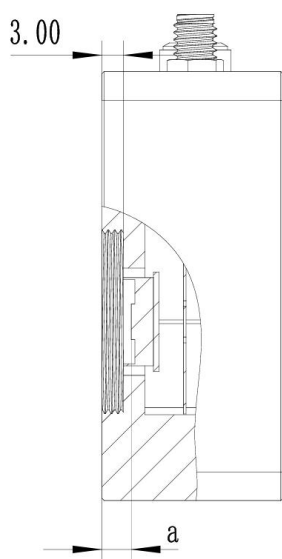


备注：响应曲线为典型值，仅供参考。

6. 机械尺寸



7. 光敏距离示意图



距离	A 系列
a=	8.2mm

8. 发货清单

序号	物资名称	数量	单位	备注
1	光电探测器	1	个	
2	电源适配器	1	个	12V
3	双头 BNC 射频线	1	根	