

## PD58 放大光电探测器

### 1. 概述

PD58 是一种带放大电路的光电探测器，适用于自由空间光学系统。该装置包括光电二极管、跨阻放大器、射频连接器等，封装在一个铝制外壳中，输出端使用 BNC 连接器。产品支持参数定制。

### 2. 特点

- SM1 内螺纹接口
- 参数定制
- 高稳定性
- 大光敏尺寸



### 3. 应用

- 探测激光脉冲
- 科学实验
- 分析仪器

### 4. 规格

型号	PD58A-100k	PD58A-1M	PD58A-10M	PD58A-20M
材料	Si			
波长范围	320-1100nm			
输入接口	自由空间 (SM1 内螺纹)			
响应度	0.45A/W @850nm			
光敏区域直径	5.8x5.8mm			
带宽 <sup>b</sup>	DC-100k	DC-1M	DC-10M	DC-20M
上升时间 <sup>b</sup>	3.5us	350ns	35ns	18ns
跨阻增益 <sup>a</sup>	1MV/A	200KV/A	20KV/A	8KV/A
饱和光功率	9uW	45uW	450uW	1.1mW
输出偏置电压 <sup>a</sup>	240mv	60mv	6mv	4mv
噪声电压 <sup>b</sup>	12mv	8mv	6mv	5mv
噪声等效功率	5.6pW/√Hz	6.2pW/√Hz	21.5pW/√Hz	30.6pW/√Hz

探测器公共参数	典型值
最大输出幅度 <sup>a</sup>	4.5V
工作电压	±12V
工作电流	<200mA
输出阻抗	50Ω

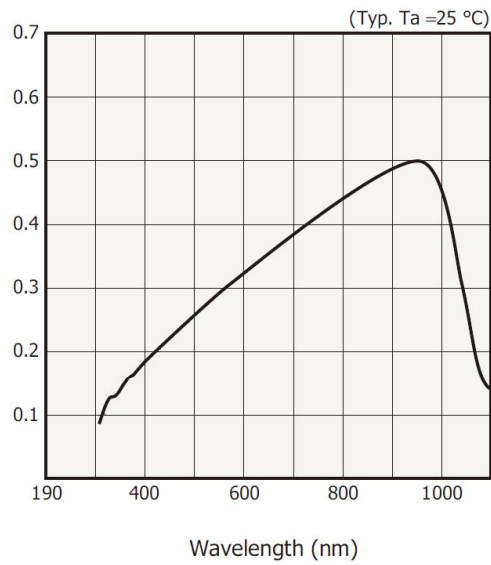
输出耦合方式	DC
输出接头	BNC female
工作温度	-40~65℃
存储温度	-40~85℃

备注:

a 对于高阻负载

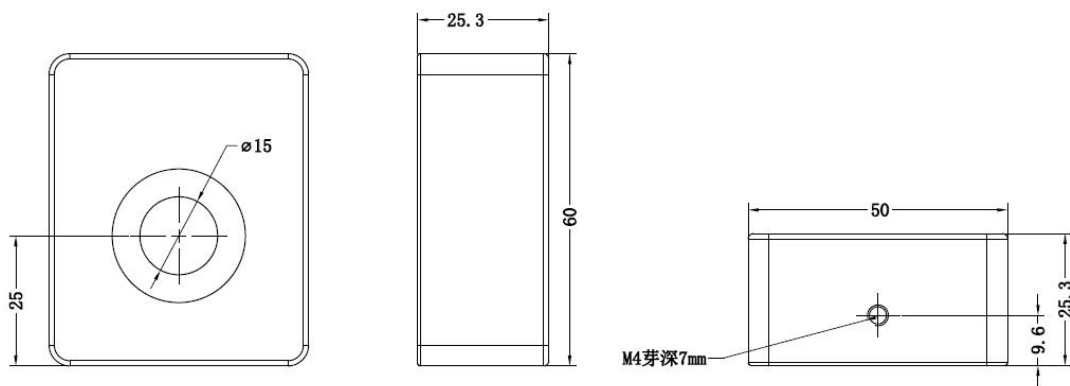
b 对于 50Ω负载

## 5. 响应曲线

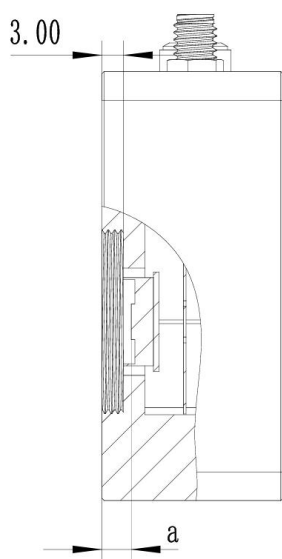


备注: 响应曲线为典型值, 仅供参考。

## 6. 机械尺寸



## 7. 光敏距离示意图



距离	A 系列
a=	8.2mm

## 8. 发货清单

序号	物资名称	数量	单位	备注
1	光电探测器	1	个	
2	正负线性电源	1	个	±12V
3	双头 BNC 射频线	1	根	