

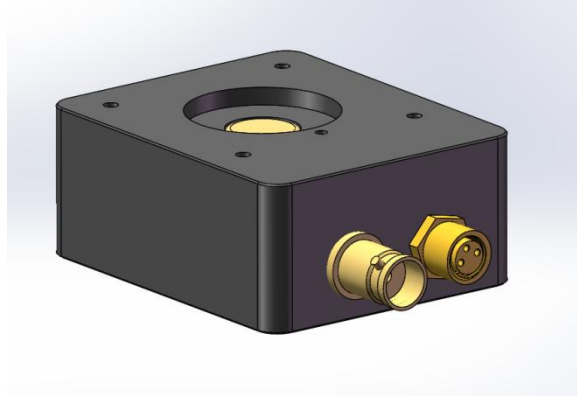
PDA60A2 放大光电探测器

1. 概述

PDA60A2 是一种带放大电路的光电探测器，适用于自由空间光学系统。该装置包括光电二极管、跨阻放大器、射频连接器等，封装在一个铝制外壳中，输出端使用 BNC 连接器。产品支持参数定制。

2. 特点

- SM1 内螺纹接口
- 参数定制
- 高稳定性
- 大光敏尺寸



3. 应用

- 探测激光脉冲
- 科学实验
- 分析仪器

4. 规格

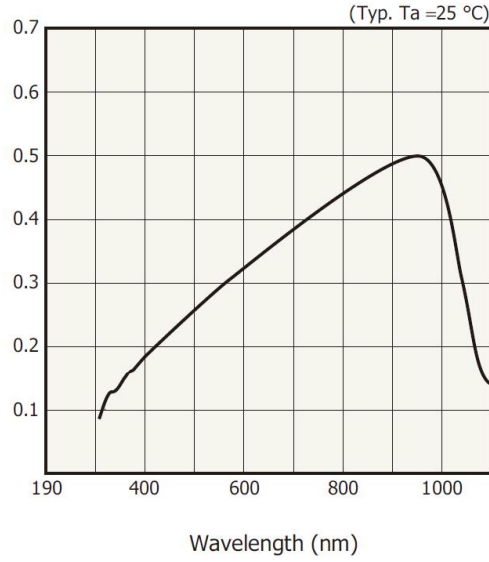
型号	PDA60A2-100k
材料	Si
波长范围	320-1100nm
输入接口	自由空间
光敏区域尺寸	5.8x5.8mm
响应度	0.5A/W @960nm
带宽	DC-100kHz
上升时间	3.5us
跨阻增益 ^a	1MV/A
饱和光功率	7.5uW
最大输出幅度 ^a	4.6V
输出偏置电压 ^a	200mV
噪声等效功率	6.6pW/√Hz

探测器公共参数	典型值
工作电压	±12V
工作电流	<200mA
输出阻抗	50Ω
输出耦合方式	DC

输出接头	BNC female
工作温度	-20~65℃
存储温度	-40~85℃

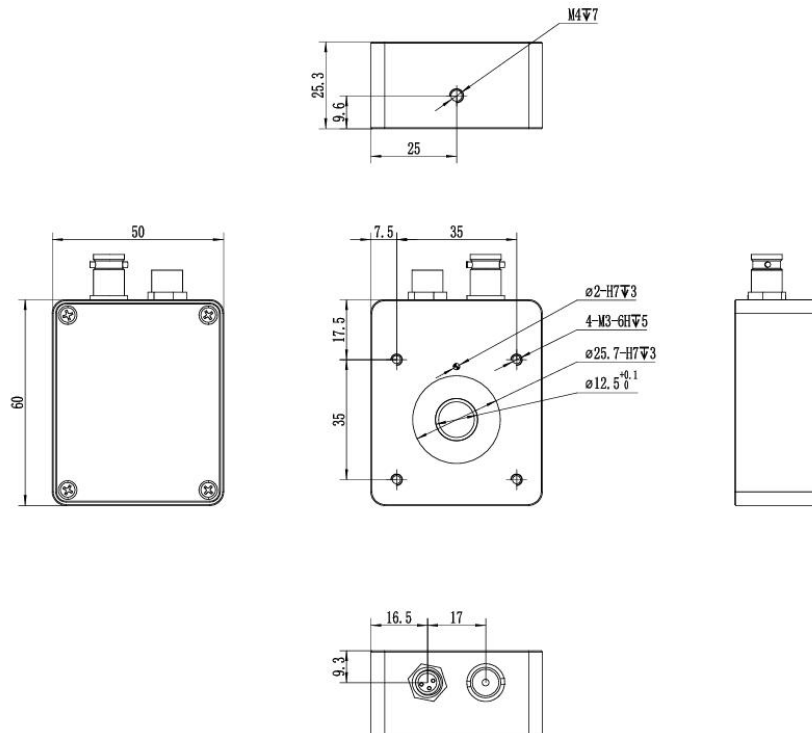
备注: a 对于高阻负载

5. 响应曲线



备注: 响应曲线为典型值, 仅供参考。

6. 机械尺寸



7. 发货清单

序号	物资名称	数量	单位	备注
1	光电探测器	1	个	
2	正负线性电源	1	个	±12V
3	双头 BNC 射频线	1	根	