

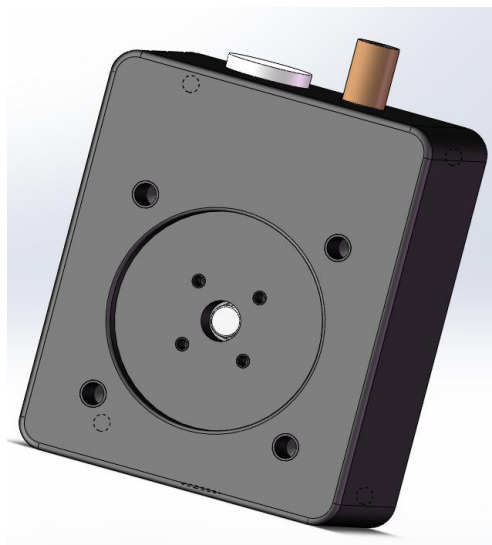
PDLX 长波长光电探测器

1. 特点

- 30mm 光学笼式系统安装孔
- 波长范围 900-2600nm
- 选配锂电池供电，噪声更低
- 选配 FC 法兰，可使用光纤耦合

2. 应用

- 光学实验
- 脉冲光波形检测



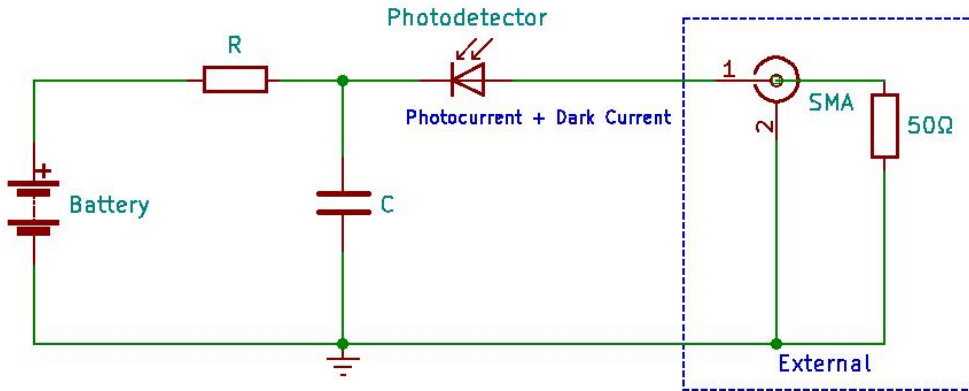
3. 规格

型号	PDLX03D2-200M
材料	InGaAs
波长范围	900-2600nm
光敏区域直径	0.3mm
响应度	1.3A/W @2300nm
带宽 ^a	DC-200MHz
上升时间 ^a	1.8ns
损伤阈值	5mW
输出阻抗	50Ω
输出耦合方式	DC
输出接头	SMA female
工作电压	9-12VDC
工作温度	-20~65°C
存储温度	-40~85°C

备注:

^a 对于 50Ω 负载

4. 原理框图



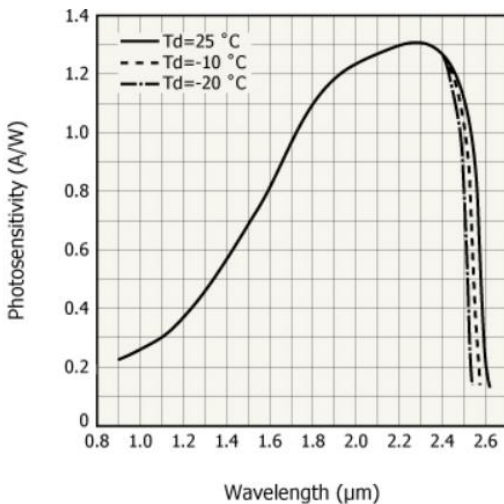
5. 操作步骤

- 调整示波器的电压格度到 10mV/div ，设置示波器的输入阻抗为 50Ω ；
- 用同轴电缆将探测器的输出和示波器的输入连接；
- 确保探测器接收的功率在饱和功率以内，然后打开待测光源并对准光敏区域；
- 观察示波器的波形。

注：我们使用负载电阻 R 将光电流 I 转换成电压 V ，以便在示波器上查看： $V = I \times R$

负载电阻会影响响应速度，为了获得最大带宽，我们建议使用 50Ω 同轴电缆，并在电缆另一端使用 50Ω 欧姆终端电阻，以进行阻抗匹配。如果带宽不重要，可以通过增益负载电阻来增加特定光照下的电压量。同轴电缆的长度会对响应产生深远影响，因此建议尽可能缩短电缆。

6. 响应曲线



备注：响应曲线为典型值，仅供参考。

7. 型号说明

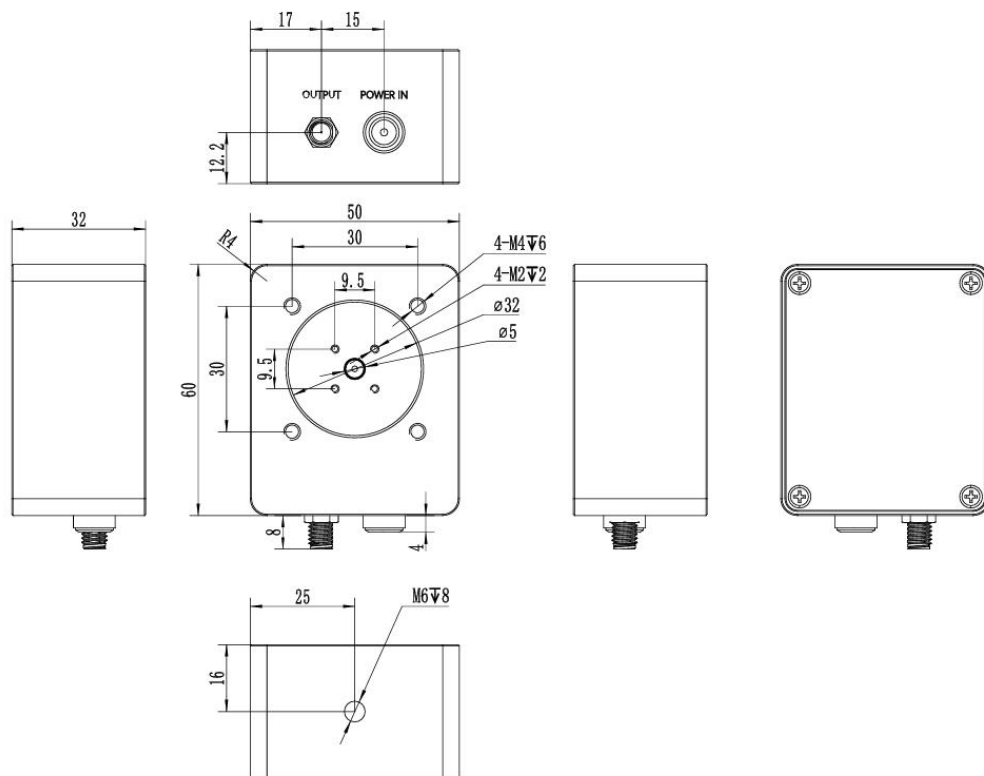
探测器型号命名规范：探测器系列-带宽-SM1

例：

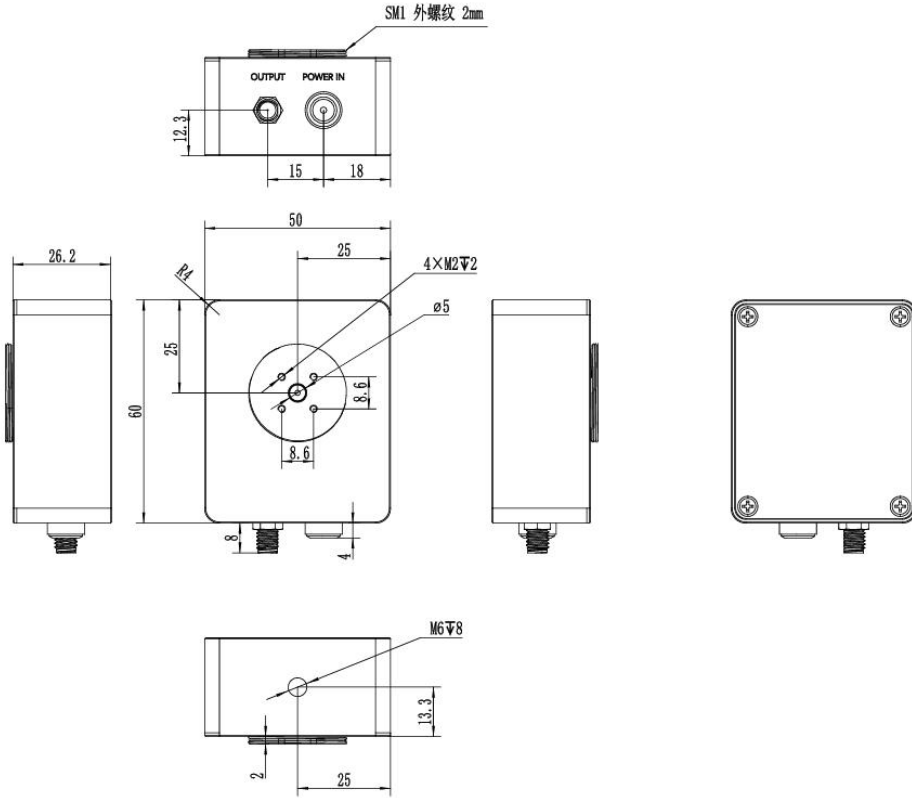
PDLX03D2-200M，则表示使用结构为 30mm 笼式结构。

PDLX03D2-200M-SM1，则表示使用结构为 SM1 外螺纹结构。

8. 机械尺寸

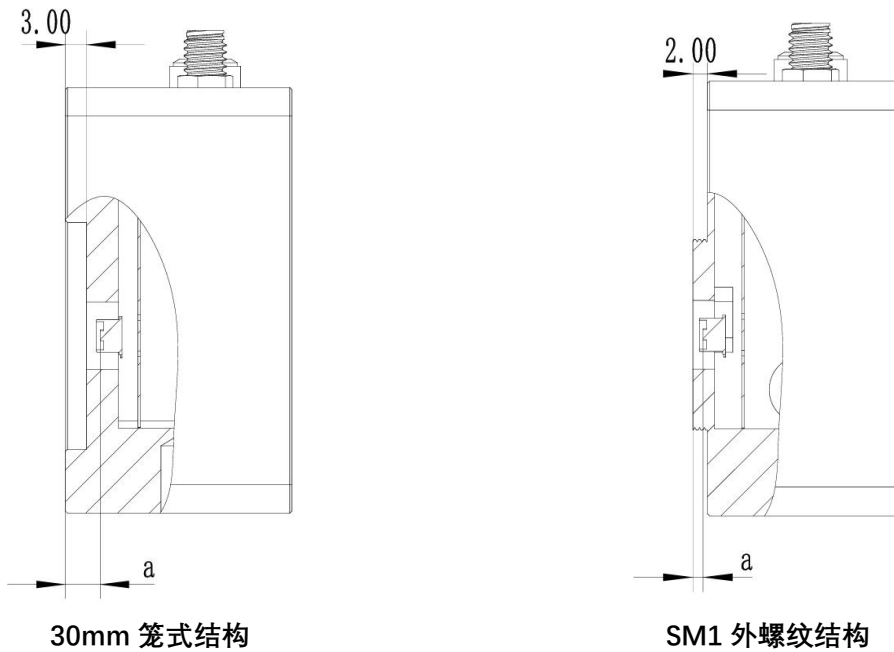


30mm 笼式结构 (默认)



SM1 外螺纹结构 (选配)

9. 光敏距离示意图



距离	A 系列	A 系列 SM1
a=	5.9mm	1.9mm

10. 发货清单

序号	物资名称	数量	单位	备注
1	光电探测器	1	个	
2	电源适配器	1	个	12V
3	SMA 转 BNC 射频线	1	根	