

## QPD90 四象限位置探测器

### 1. 概述

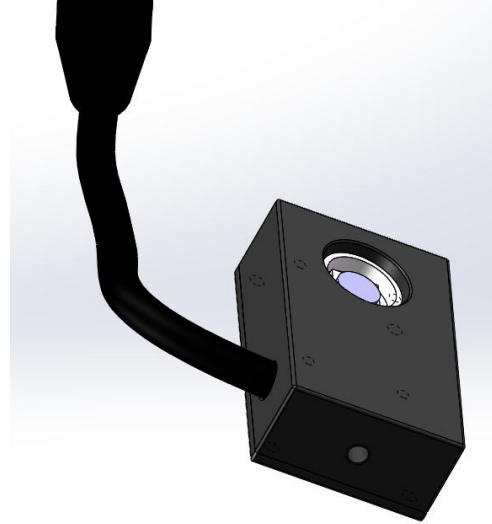
QPD 四象限位置探测器采用象限一致性良好的光电二极管，集成低噪声电源和放大电路，具有噪声低，增益大等特点。广泛用于激光准直/制导，角度测量等应用。

### 2. 特点

- 结构紧凑
- 单电源供电

### 3. 应用

- 光斑对准
- 角度测量
- 激光准直
- 位移监测



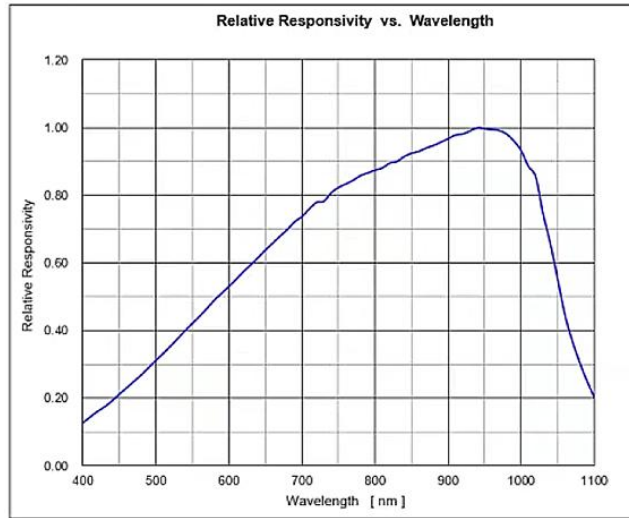
### 4. 规格

型号	QPD90A-100k
材料	Si
波长范围	400-1100nm
光敏区域	9x9mm
象限间隙	100um
推荐光斑直径	1-4.2mm
响应度	0.64A/W @900nm
带宽 <sup>a</sup>	DC-100kHz
上升时间 <sup>a</sup>	4us
跨阻增益 <sup>a</sup>	20kV/A
最大光电流	250uA
最大输出电压 <sup>a</sup>	5V
噪声电压 <sup>a</sup>	2mV
输出阻抗	50Ω
输出耦合方式	DC
输出接头	M12 8 芯线缆
工作电压	12VDC
工作温度	-20~65°C
存储温度	-40~85°C

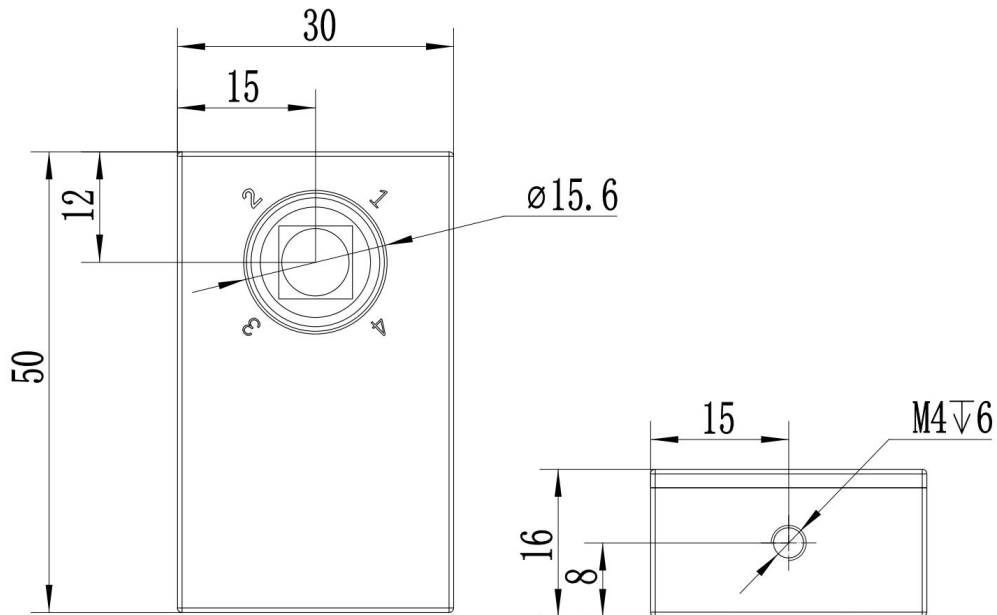
备注:

<sup>a</sup> 对于高阻负载

## 5. 响应曲线



## 6. 机械尺寸



## 7. 接口定义

四象限探测器输出线缆为 M12 连接器公头，线序定义如下：

序号	线缆颜色	定义
1	白色	象限 I 输出电压
2	棕色	象限 II 输出电压
3	绿色	象限 III 输出电压
4	黄色	象限 IV 输出电压
5	黑色/灰色	模块供电负极 GND

6	橙色/粉色	模块供电负极 GND
7	蓝色	模块供电正极 12V
8	红色	模块供电正极 12V

## 8. 发货清单

序号	物资名称	数量	单位	备注
1	光电探测器	1	个	
2	数据采集转接板	1	个	
3	电源适配器	1	个	12V