

SM1 螺纹安装式光电二极管

1. 概述

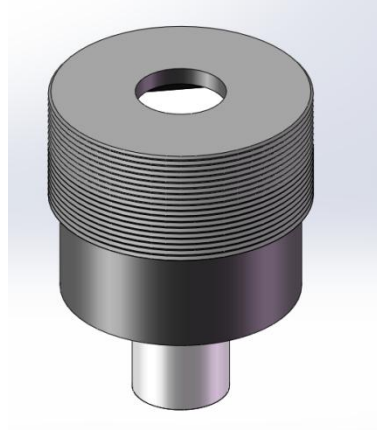
安装式光电二极管是一种封装后的光电探测器，具有结构稳定、易于安装、高灵敏度和低暗电流等特点。广泛应用于光通信、工业自动化、医疗检测、环境监测、激光测量、安全系统和天文观测等领域，适用于各种光电探测场景。

2. 特点

- 结构稳定
- 大光敏尺寸
- 易于安装

3. 应用

- 光学实验
- 光通信
- 测量仪器



4. 规格

型号	SM1PD1A/B
材料	Si
波长范围	350-1100nm
光敏区域尺寸	9x9mm
响应度	0.55A/W @980nm
带宽	DC-5MHz
上升时间 ^a	80ns
暗电流 ^a	1.5nA
结电容 ^a	300pF
最大偏置电压	10V
输出接头	BNC female
工作温度	-40~60℃
存储温度	-40~85℃

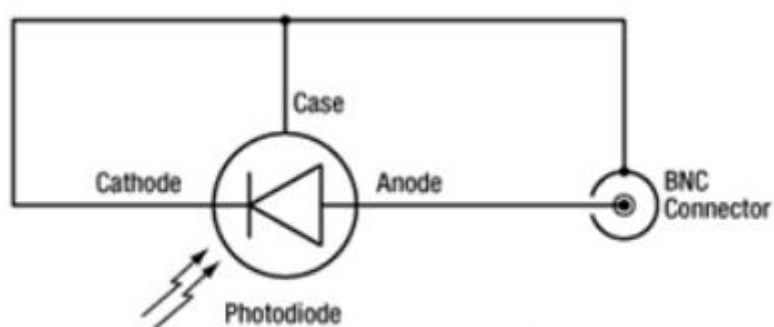
备注:

SM1PD1A 为阴极接地版本

SM1PD1B 为阳极接地版本

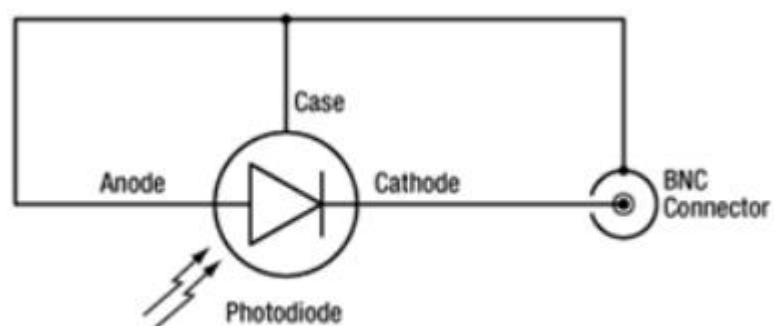
a 为偏置电压 5V 下测量结果

5. 原理框图



阴极接地型光电二极管的电子原理图。

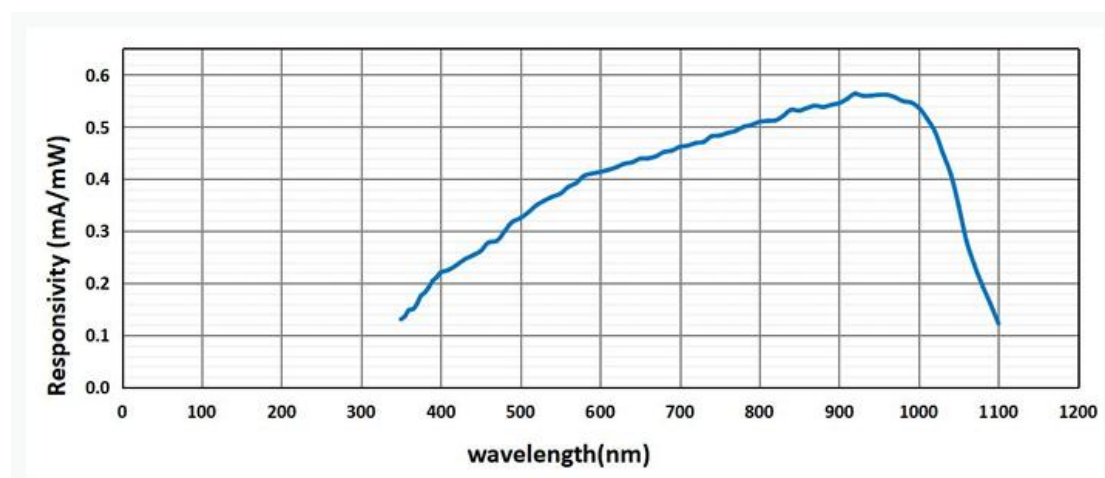
SM1PD1A



阳极接地型光电二极管的电子原理图。

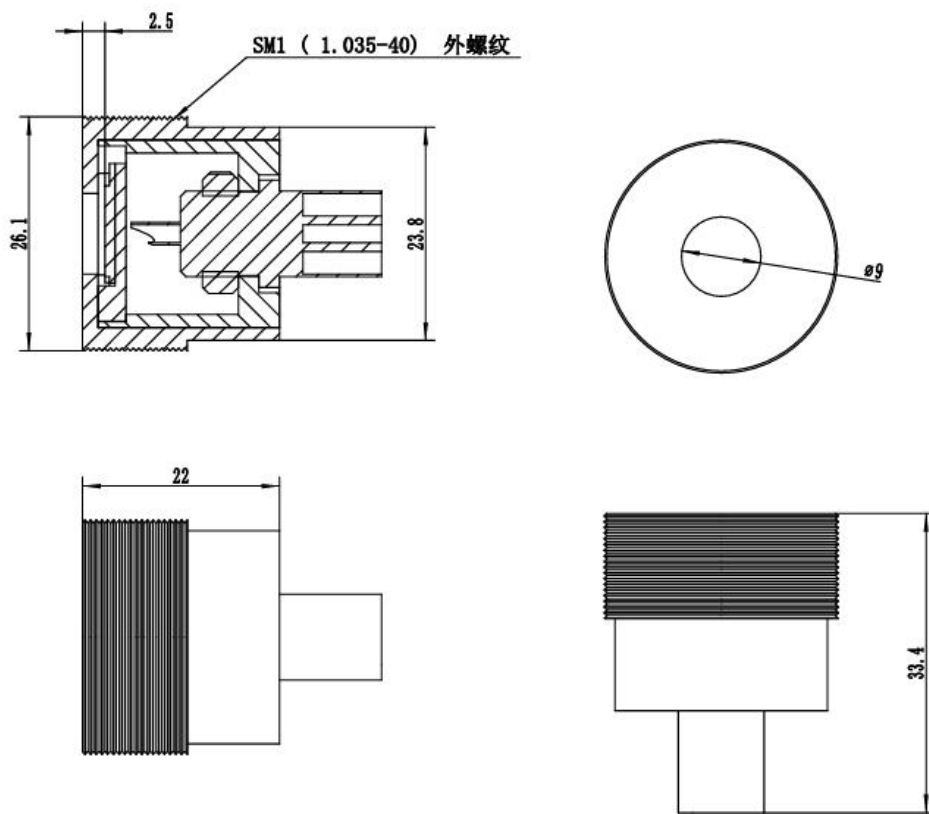
SM1PD1B

6. 响应曲线



备注：响应曲线为典型值，仅供参考。

7. 机械尺寸



8. 发货清单

序号	物资名称	数量	单位	备注
1	光电二极管	1	个	
2	BNC 转 BNC 射频线	1	根	