

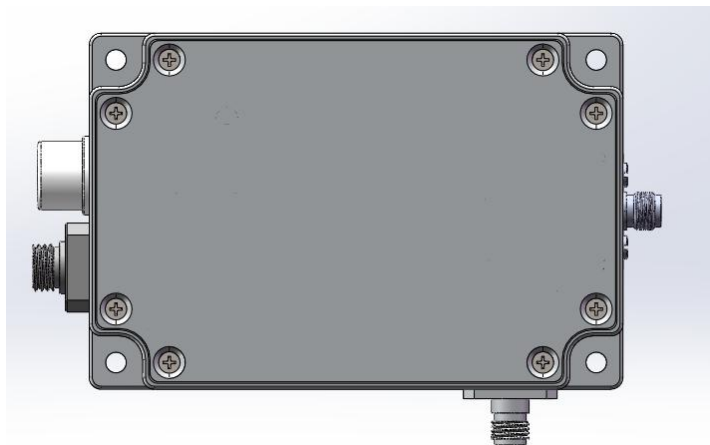
DMX61 高速光电探测器

1. 特点

- 最大工作频率：18GHz
- 高转换增益
- 单电源供电：+15V
- 接收光功率监控
- 射频输出匹配到 50Ω
- 超快速响应

2. 应用

- 快速同步
- 光传射频
- 光纤延迟线
- 高速脉冲信号传输
- 高速测试测量
- 分布式天线系统

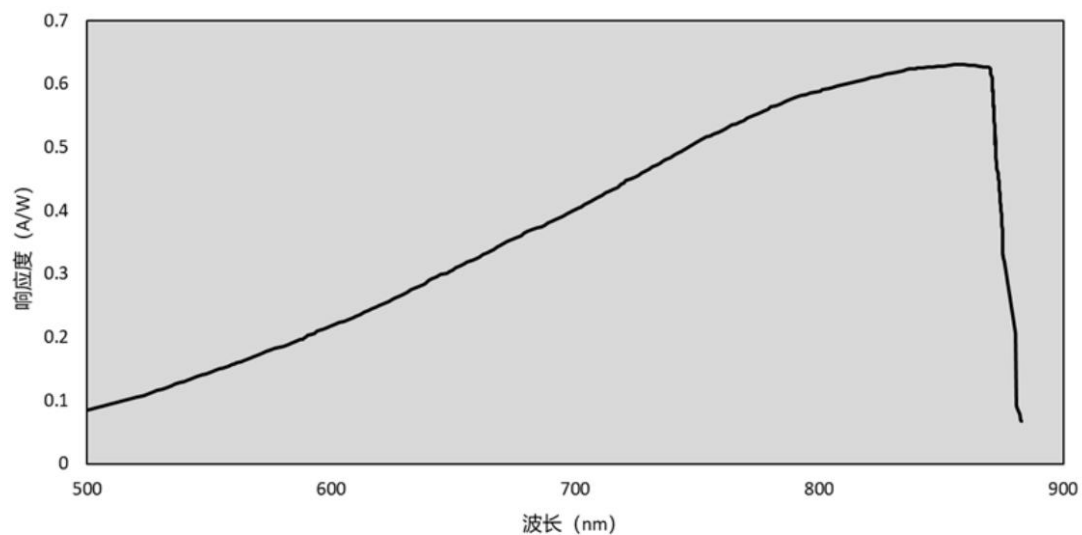


3. 规格

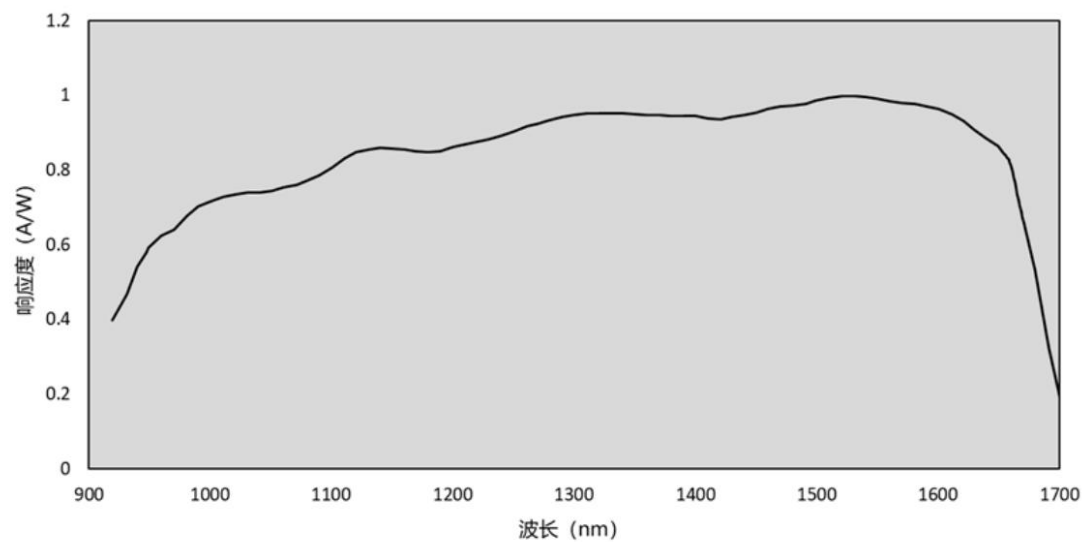
型号	DMX61A-12G	DMX61C-12G	DMX61C-14G	DMX61C-18G
光纤连接器	FC 法兰（单模/多模光纤）			
波长范围	500-870nm	900-1700nm		
响应度	0.55A/W @850nm	0.95A/W @1550nm	0.95A/W @1550nm	0.70A/W @1550nm
带宽	9k-12GHz	9k-12GHz	9k-14GHz	9k-18GHz
上升沿	30ps	30ps	25ps	20ps
转换增益	-1200V/W	-1600V/W	-2500V/W	2000V/W
增益平坦度	±1.5dB	±1.5dB	±1.5dB	±1.5dB
NEP	50pW/√Hz	30pW/√Hz	30pW/√Hz	36pW/√Hz
饱和光功率	10dBm			
背反射	-40dB	-40dB	-40dB	-40dB
直流偏置监测增益	1V/mA	1V/mA	1V/mA	1V/mA
直流偏置监测带宽	50kHz	50kHz	50kHz	50kHz
直流偏置输出电压	0.01-10V	0.01-10V	0.01-10V	0.01-10V
输出阻抗	50Ω			
输出耦合	AC/DC			

输出接头	2.92mm Female
工作电压	+15VDC
工作温度	-10~65°C
存储温度	-40~85°C

4. 响应曲线

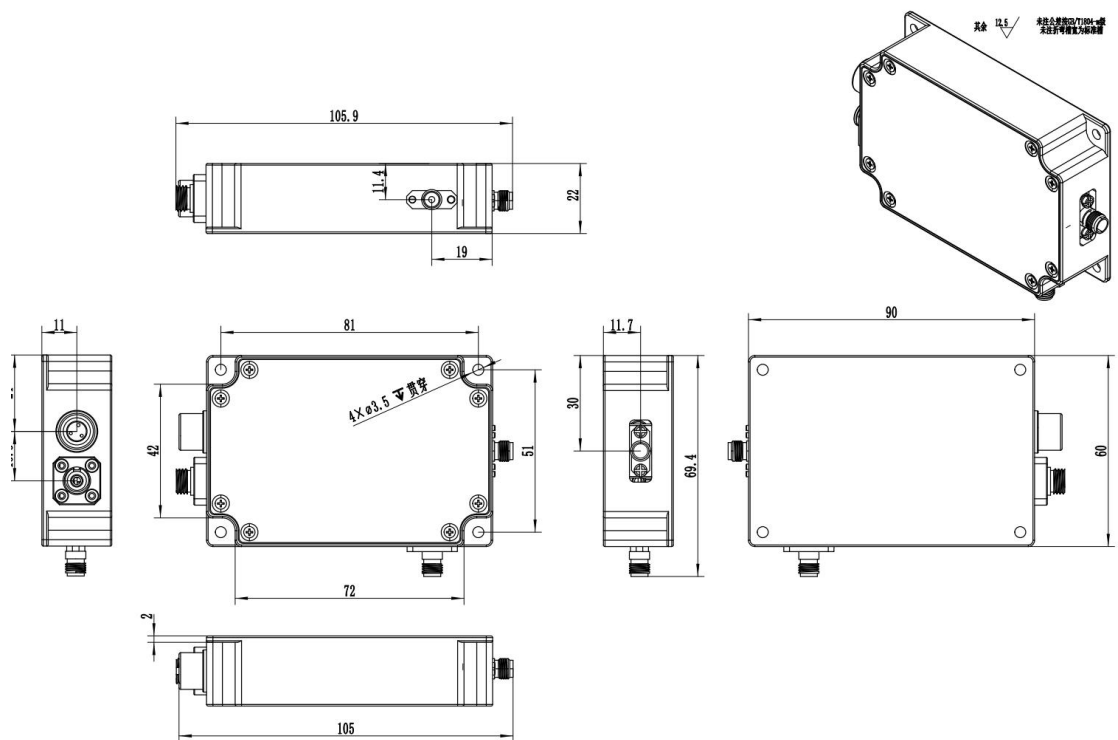


DMX61A 响应曲线



DMX61C 响应曲线

5. 机械尺寸



6. 发货清单

序号	物资名称	数量	单位	备注
1	光电探测器	1	个	
2	电源适配器	1	个	15V