

## PD12 放大光电探测器

### 1. 概述

PD12 是一种带放大电路的光电探测器，可与光学系统中的 FC 连接光缆一起使用。该装置包括光电二极管、跨阻放大器、射频连接器等，封装在一个铝制外壳中。FC 法兰便于与光纤光源耦合，输出端使用 SMA 连接器，以减小尺寸并最大限度的提高频率响应，最大带宽为 1GHz。探测器有两种光谱范围可选，分别是 400-1000nm 和 1000-1700nm。

### 2. 特点

- 覆盖波长范围 400-1700nm
- 带宽从 kHz 到 GHz
- 连接到单模 (SM) 或多模 (MM) 光纤
- FC 光纤输入头
- 支持 4/8/16 通道定制



### 3. 应用

- 探测弱光信号
- 探测快速激光脉冲
- 外差激光拍频信号探测

### 4. 规格

型号	PD12A-50k	PD12A-300k	PD12A-700k
材料	Si		
波长范围	400-1000nm		
光敏区域直径	200um		
响应度	0.5A/W @850nm		
带宽	DC-50kHz	DC-300kHz	DC-700kHz
上升时间	7us	1us	0.5us
增益 <sup>a</sup>	0.5x10 <sup>6</sup> V/W	1.0x10 <sup>5</sup> V/W	2.6x10 <sup>4</sup> V/W
饱和光功率	-20.4dBm (9.1uw)	-13.4dBm (45.5uw)	-7.5dBm (0.18mw)
输出偏置电压 <sup>a</sup>	10mV	10mV	10mV
噪声电压 <sup>a</sup>	4mV	3mV	2mV
等效噪声功率	2.46pW/√Hz	4.98pW/√Hz	11.1pW/√Hz
最大输出幅度 <sup>a</sup>	5V	5V	5V

型号	PD12A-10M	PD12A-50M	PD12A-200M	PD12A-400M
材料	Si			
波长范围	400-1000nm			
光敏区域直径	200um			

响应度	0.5A/W @850nm			
带宽 <sup>b</sup>	DC-10MHz	DC-50MHz	DC-200MHz	DC-400MHz
上升时间 <sup>b</sup>	40ns	8ns	2ns	1ns
增益 <sup>a</sup>	1.35x10 <sup>5</sup> V/W	2.7x10 <sup>4</sup> V/W	1.2x10 <sup>4</sup> V/W	5.4x10 <sup>3</sup> V/W
饱和光功率	23.7uW	118uW	268uW	592uW
噪声电压 <sup>b</sup>	18mV	18mV	18mV	18mV
等效噪声功率	5.2pW/√Hz	11.4pW/√Hz	28pW/√Hz	80pW/√Hz
最大输出幅度 <sup>a</sup>	3.2V	3.2V	3.2V	3.2V

型号	PD12A-500M	PD12A-1G
材料	Si	
波长范围	400-1000nm	
光敏区域直径	200um	
响应度	0.5A/W @850nm	
带宽	DC-500MHz	DC-1GHz
上升时间	800ps	400ps
增益 <sup>a</sup>	600V/W	340V/W
饱和光功率	6.1dBm (4.1mw)	7dBm (5mw)
噪声电压 <sup>a</sup>	5mV	5mV
等效噪声功率	100.3pW/√Hz	156.6pW/√Hz
最大输出幅度 <sup>a</sup>	2.5V	1.7V

型号	PD12C-50k	PD12C-300k	PD12C-700k
材料	InGaAs		
波长范围	1000-1700nm		
光敏区域直径	70um		
响应度	0.9A/W @1550nm		
带宽	DC-50kHz	DC-300kHz	DC-700kHz
上升时间	7us	1us	0.5us
增益 <sup>a</sup>	0.9x10 <sup>6</sup> V/W	1.8x10 <sup>5</sup> V/W	4.6x10 <sup>4</sup> V/W
饱和光功率	-23.8dBm (4.2uw)	-15.6dBm (27.8uw)	-6dBm (0.25mw)
输出偏置电压 <sup>a</sup>	10mV	10mV	10mV
噪声电压 <sup>a</sup>	4mV	3mV	2mV
等效噪声功率	1.25pW/√Hz	2.46pW/√Hz	6.24pW/√Hz
最大输出幅度 <sup>a</sup>	5V	5V	5V

型号	PD12C-10M	PD12C-50M	PD12C-200M	PD12C-400M
材料	InGaAs			
波长范围	1000-1700nm			
光敏区域直径	70um			
响应度	0.9A/W @1550nm			
带宽 <sup>b</sup>	DC-10MHz	DC-50MHz	DC-200MHz	DC-400MHz
上升时间 <sup>b</sup>	40ns	8ns	2ns	1ns

增益 <sup>a</sup>	2.5x10 <sup>5</sup> V/W	4.9x10 <sup>4</sup> V/W	2.0x10 <sup>4</sup> V/W	8.7x10 <sup>3</sup> V/W
饱和光功率	12.8uW	65uW	160uW	368uW
噪声电压 <sup>b</sup>	18mV	18mV	18mV	18mV
等效噪声功率	2.2pW/√Hz	5.6pW/√Hz	18.4pW/√Hz	39.9pW/√Hz
最大输出幅度 <sup>a</sup>	3.2V	3.2V	3.2V	3.2V

型号	PD12C-500M	PD12C-1G
材料	InGaAs	
波长范围	1000-1700nm	
光敏区域直径	70um	
响应度	0.9A/W @1550nm	
带宽	DC-500MHz	DC-1GHz
上升时间	800ps	400ps
增益 <sup>a</sup>	1.1x10 <sup>3</sup> V/W	610V/W
饱和光功率	3.6dBm (2.3mw)	6.1dBm (4.1mw)
噪声电压 <sup>b</sup>	4mV	4mV
等效噪声功率	41.7pW/√Hz	85.6pW/√Hz
最大输出幅度 <sup>a</sup>	2.5V	2.5V

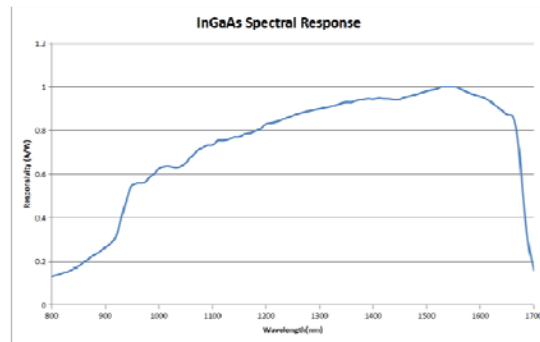
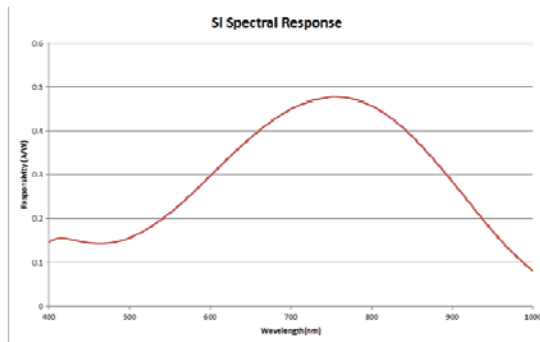
型号	探测器公共参数
工作电压	9-12V
工作电流	<200mA
输出阻抗	50Ω
输出耦合方式	DC
输出接头	SMA female
工作温度	-20~65℃
存储温度	-40~85℃

备注:

a 对于高阻负载

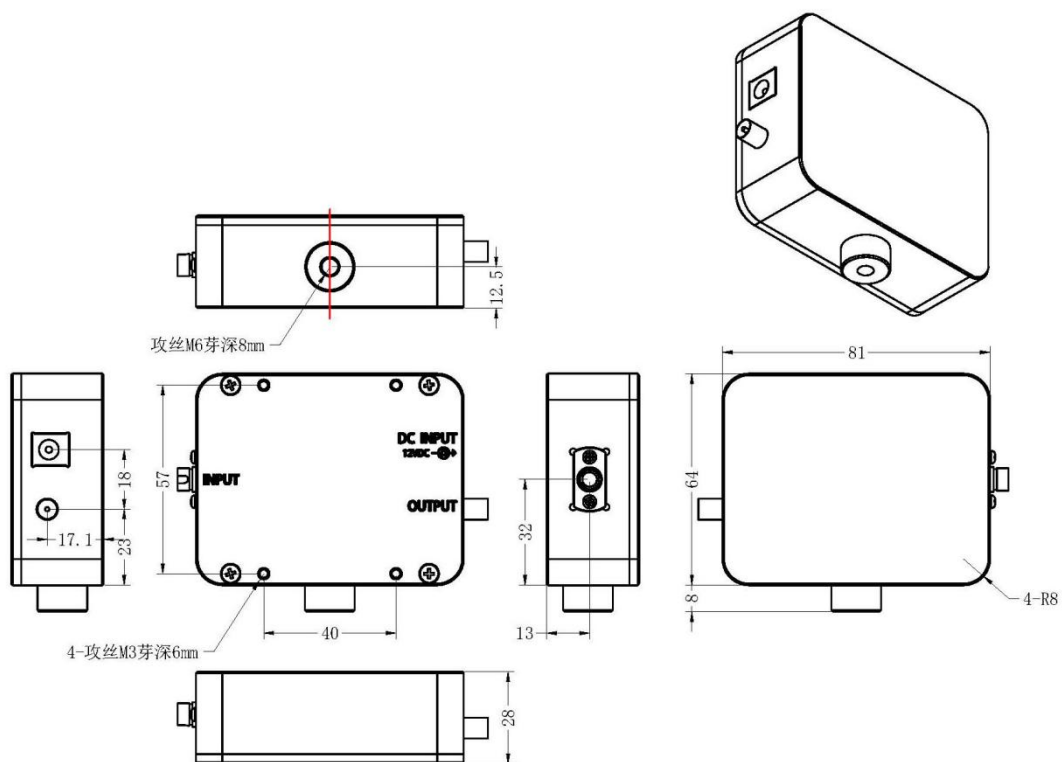
b 对于 50Ω负载

## 5. 响应曲线



备注: 响应曲线为典型值, 仅供参考。

## 6. 机械尺寸



## 7. 发货清单

序号	物资名称	数量	单位	备注
1	光电探测器	1	个	
2	电源适配器	1	个	12V
3	SMA 转 BNC 射频线	1	根	